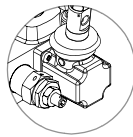
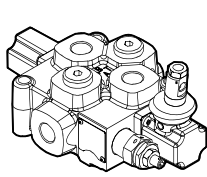
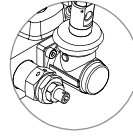


Q25

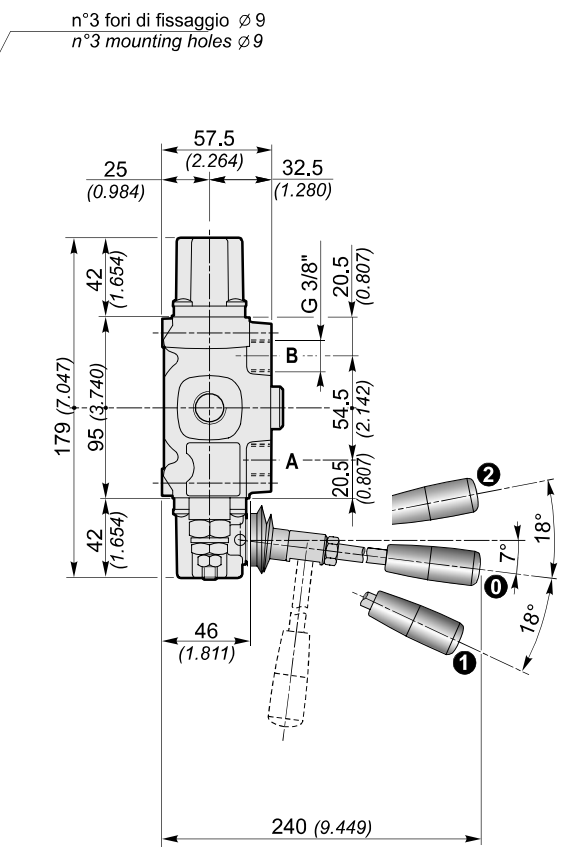
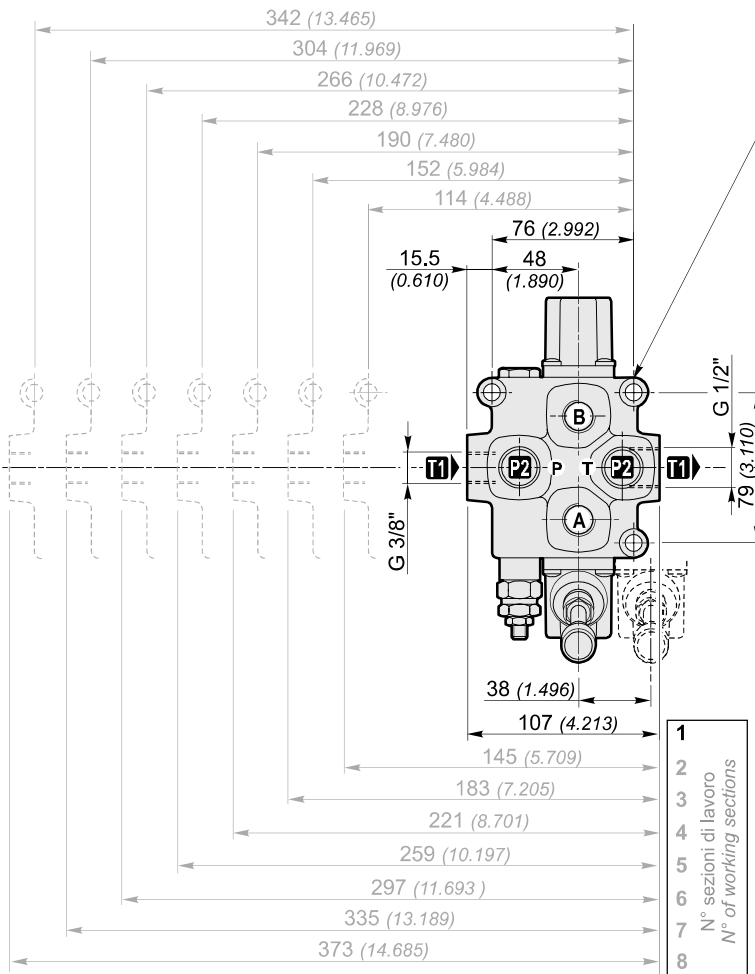
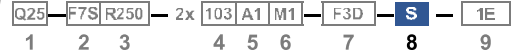
**DISTRIBITORI MONOBLOCCO
MONOBLOCK DIRECTIONAL CONTROL VALVES**



(Standard)
Comando e posizionatore in plastica
Control and positioner plastic



S
Comando e posizionatore in Alluminio
Control and positioner Aluminium



n°3 fori di fissaggio $\varnothing 9$
n°3 mounting holes $\varnothing 9$



Filettature disponibili / Available ports

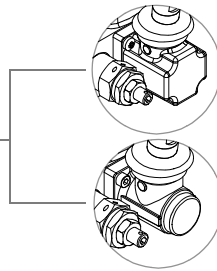
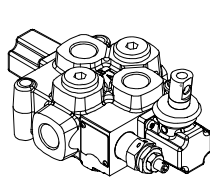
Bocche Ports	BSP (standard)	SAE
P1	G 3/8"	9/16" - 18UNF (SAE 6)
P2	G 3/8"	9/16" - 18UNF (SAE 6)
A-B	G 3/8"	9/16" - 18UNF (SAE 6)
T1	G 1/2"	7/8" - 14UNF (SAE 10)
T2	G 3/8"	9/16" - 18UNF (SAE 6)

Tappo per carry-over (su uscita T1)
Carry-over plug (on T1 port)

		T1	X	
	G 1/2"	7/8"-14UNF (SAE 10)	G 3/8"	3/4" - 16UNF (SAE 8)
			G 1/2"	

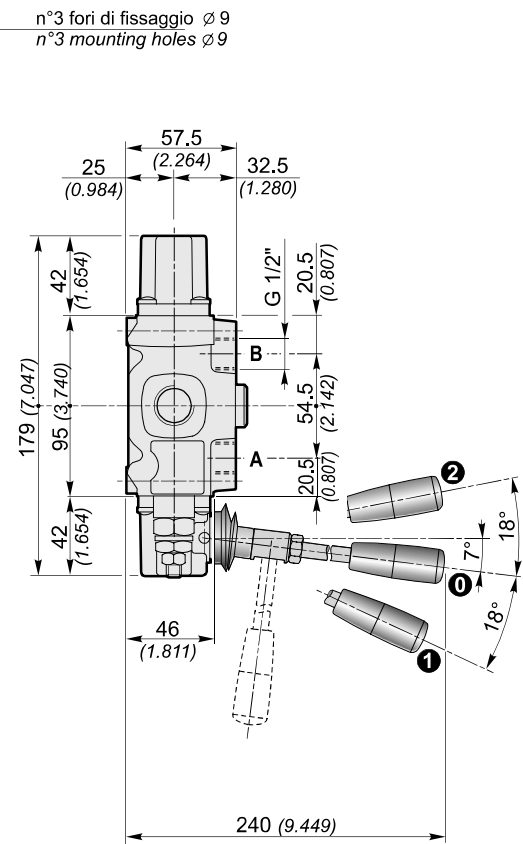
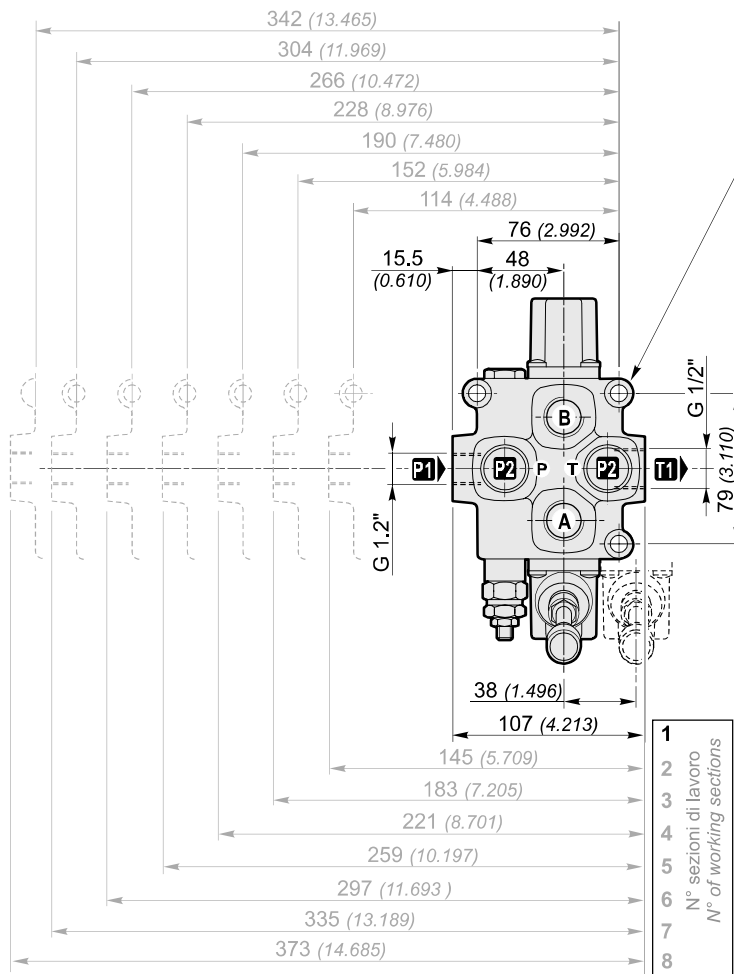
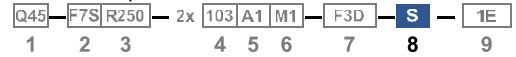
Q45

DISTRIBITORI MONOBLOCCO MONOBLOCK DIRECTIONAL CONTROL VALVES



(Standard)
Comando e posizionate in plastica
Control and positioner plastic

S
Comando e posizionate in Alluminio
Control and positioner Aluminium



Filettature disponibili / Available ports

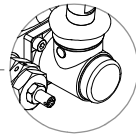
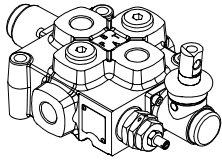
Bocche Ports	BSP (standard)	SAE
P1	G 1/2"	3/4" - 16 UNF (SAE 8)
P2	G 1/2"	3/4" - 16 UNF (SAE 8)
A-B	G 1/2"	3/4" - 16 UNF (SAE 8)
T1	G 1/2"	7/8" - 14 UNF (SAE 10)
T2	G 1/2"	3/4" - 16 UNF (SAE 8)

Tappo per carry-over (su uscita T1)
Carry-over plug (on T1 port)

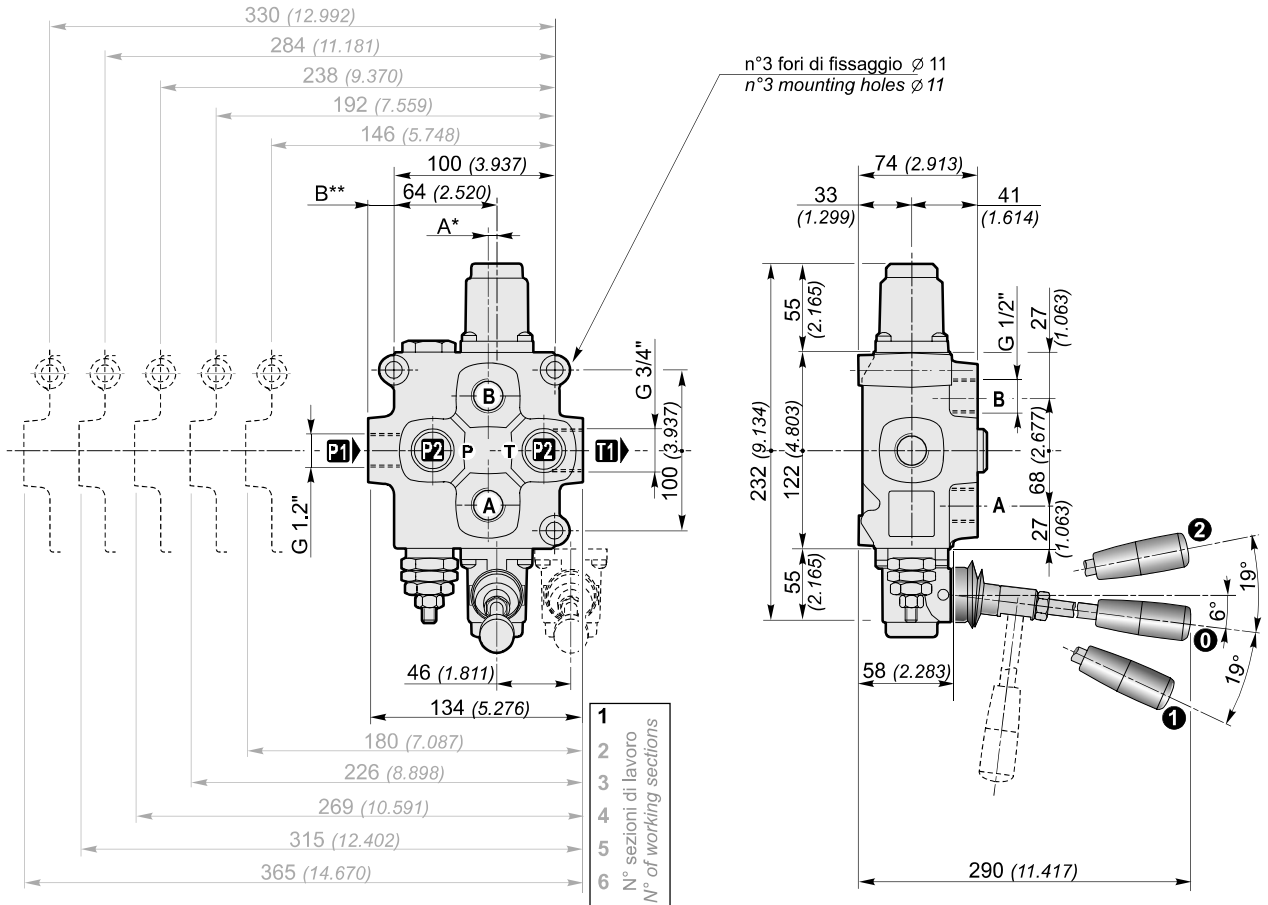
	T1	X	
	G 1/2"	7/8"-14UNF (SAE 10)	3/4" - 16UNF (SAE 8) 7/8" - 14UNF (SAE 10)

Q75

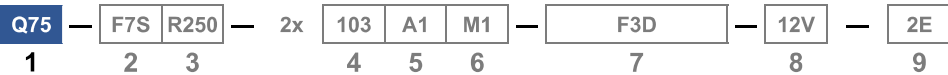
**DISTRIBITORI MONOBLOCCO
MONOBLOCK DIRECTIONAL CONTROL VALVES**



(Standard)
Comando e posizionatore in Alluminio
Control and positioner Aluminium



* **A=5.5** per monoblocco ad 1 sezione, **A=0** per monoblocchi a 2, 3, 4, 5, 6 sezioni di lavoro
 * **A =5.5** for 1 working section, **A=0** for 2, 3, 4, 5 and 6 working sections
 ** **B=16** per monoblocco ad 1, 2, 3, 6 sezioni, **B=13** per monoblocchi a 4 e 5 sezioni di lavoro
 ** **B=16** for 1, 2, 3, 6 working section, **B=13** for 4 and 5 working sections



Filettature disponibili / Available ports

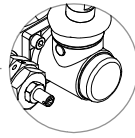
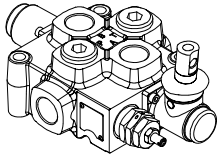
Bocche Ports	BSP (standard)	SAE
P1	G 1/2"	7/8" - 14 UNF (SAE 10)
P2	G 1/2"	7/8" - 14 UNF (SAE 10)
A-B	G 1/2"	7/8" - 14 UNF (SAE 10)
T1	G 3/4"	1" 1/16" - 12 UN (SAE 12)
T2	G 1/2"	7/8" - 14 UNF (SAE 10)

Tappo per carry-over (su uscita T1)
Carry-over plug (on T1 port)

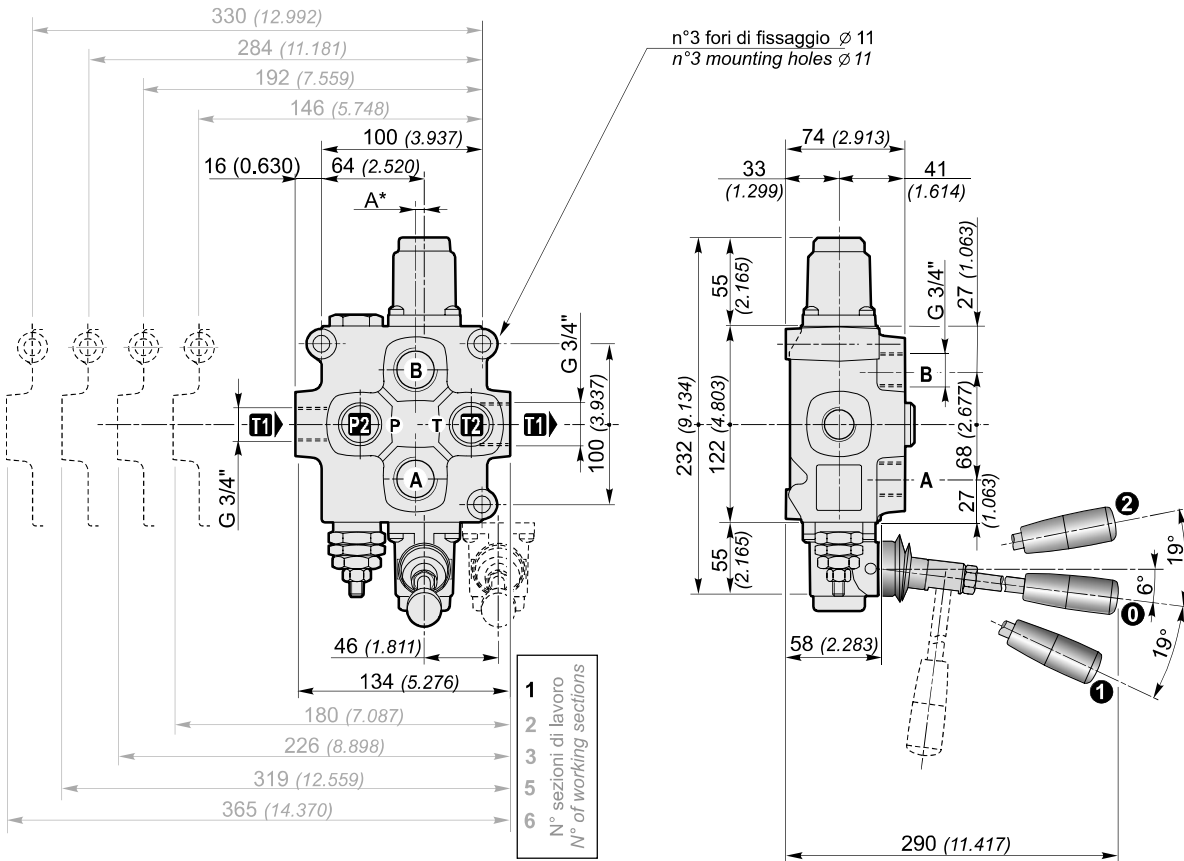
T1		X	
G 3/4"	1" 1/16" - 12 UN (SAE 12)	G 1/2" G 3/4"	7/8" - 14 UNF (SAE 10)

Q95

**DISTRIBUTORI MONOBLOCCO
MONOBLOCK DIRECTIONAL CONTROL VALVES**



(Standard)
Comando e posizionate in Alluminio
Control and positioner Aluminium



* **A= 5.5** per monoblocco a 1 sezione; **A=0** per monoblocco a 2-3-5-6 sezioni di lavoro
* **A= 5.5** for 1 working section, **A=0** for 2-3-5-6 working section



Filettature disponibili / Available ports

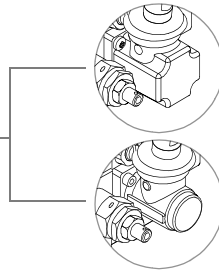
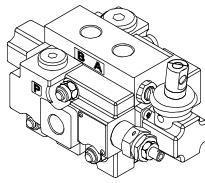
Bocche Ports	BSP (standard)	SAE
P1	G 3/4"	1" 1/16" - 12 UN (SAE 12)
P2	G 3/4"	1" 1/16" - 12 UN (SAE 12)
A-B	G 3/4"	1" 1/16" - 12 UN (SAE 12)
T1	G 3/4"	1" 1/16" - 12 UN (SAE 12)
T2	G 3/4"	1" 1/16" - 12 UN (SAE 12)

Tappo per carry-over (su uscita T1)
Carry-over plug (on T1 port)

		T1	X
	G 3/4"	1" 1/16" - 12 UN (SAE 12)	G 3/4"
			7/8" - 14 UNF (SAE 10)

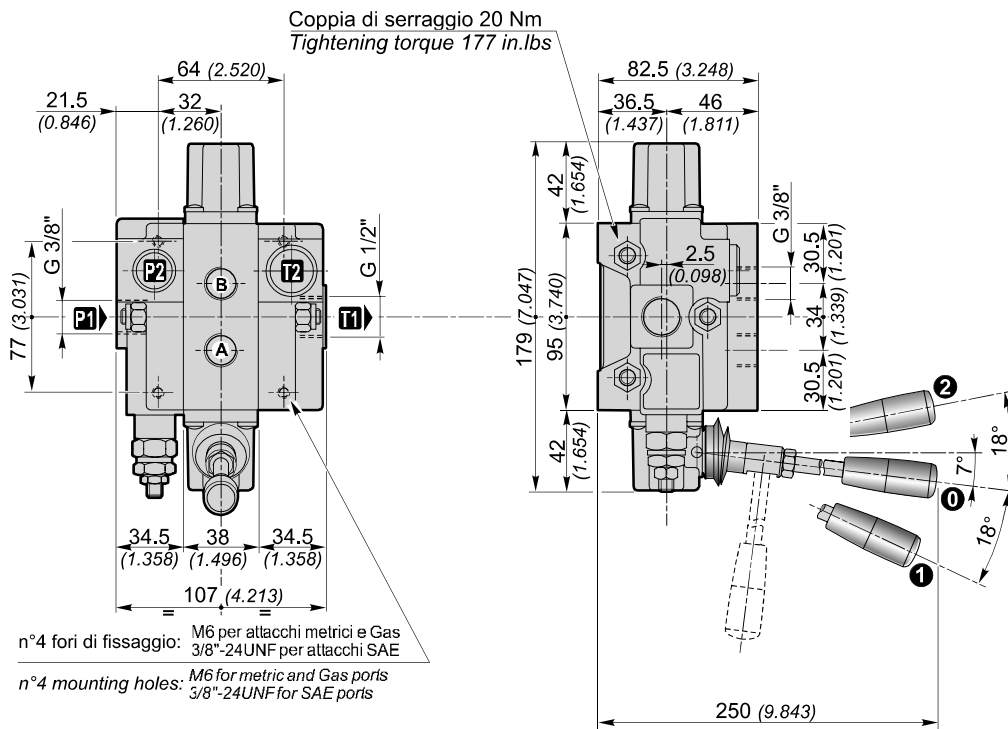
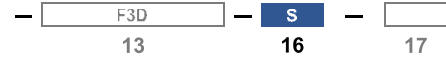
Q30

**DISTRIBUTORI COMPONIBILI
SECTIONAL DIRECTIONAL CONTROL VALVES**



(Standard)
Comando e posizionario in plastica
Control and positioner plastic

S
Comando e posizionario in Alluminio
Control and positioner Aluminium



Filettature disponibili / Available ports

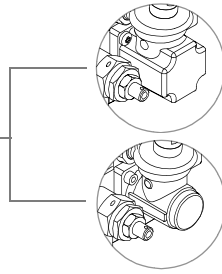
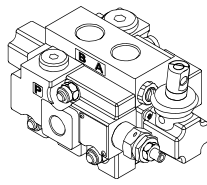
Bocche Ports	BSP (standard)	SAE
P1	G 3/8"	3/4" - 16UNF (SAE 8)
P2	G 3/8"	3/4" - 16UNF (SAE 8)
A-B	G 3/8"	9/16" - 18UNF (SAE 6)
T1	G 1/2"	7/8" - 14UNF (SAE 10)
T2	G 1/2"	3/4" - 16UNF (SAE 8)

Tappo per carry-over (su uscita T1)
Carry-over plug (on T1 port)

T1	G 1/2"
X	G 3/8" - G 1/2"
T1	7/8"-14UNF (SAE 10)
X	3/4" - 16UNF (SAE 8)

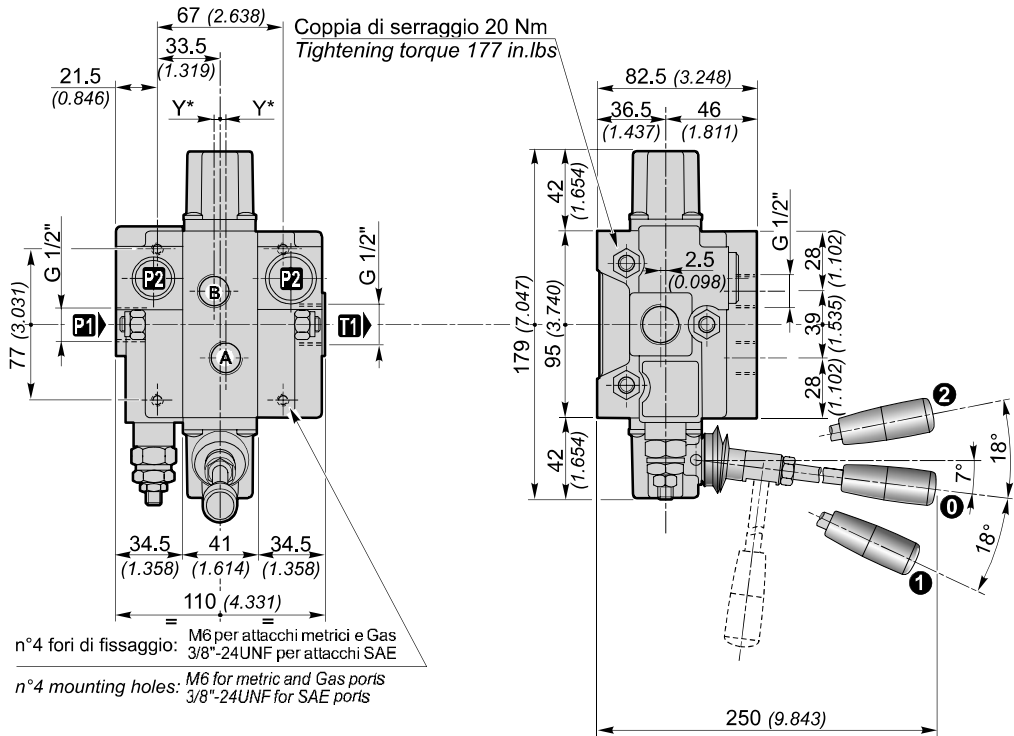
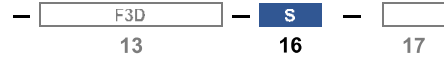
Q50

**DISTRIBITORI COMPONIBILI
SECTIONAL DIRECTIONAL CONTROL VALVES**

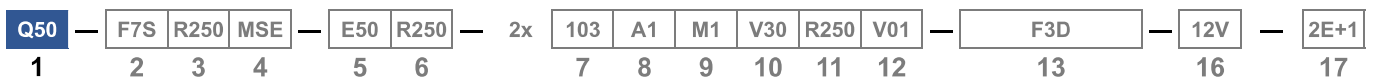


(Standard)
Comando e posizionatore in plastica
Control and positioner plastic

S
Comando e posizionatore in Alluminio
Control and positioner Aluminium



Ad esaurimento / Phasing-out



Filettature disponibili / Available ports

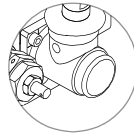
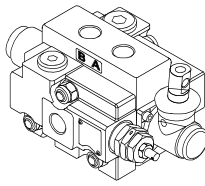
Bocche Ports	BSP (standard)	SAE
P1	G 1/2"	3/4" - 16UNF (SAE 8)
P2	G 1/2"	3/4" - 16UNF (SAE 8)
A-B	G 1/2"	3/4" - 16UNF (SAE 8)
T1	G 1/2"	7/8" - 14UNF (SAE 10)
T2	G 1/2"	3/4" - 16UNF (SAE 8)
Y* [mm]	2.5	1.5

Tappo per carry-over (su uscita T1)
Carry-over plug (on T1 port)

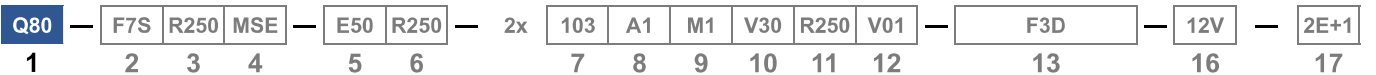
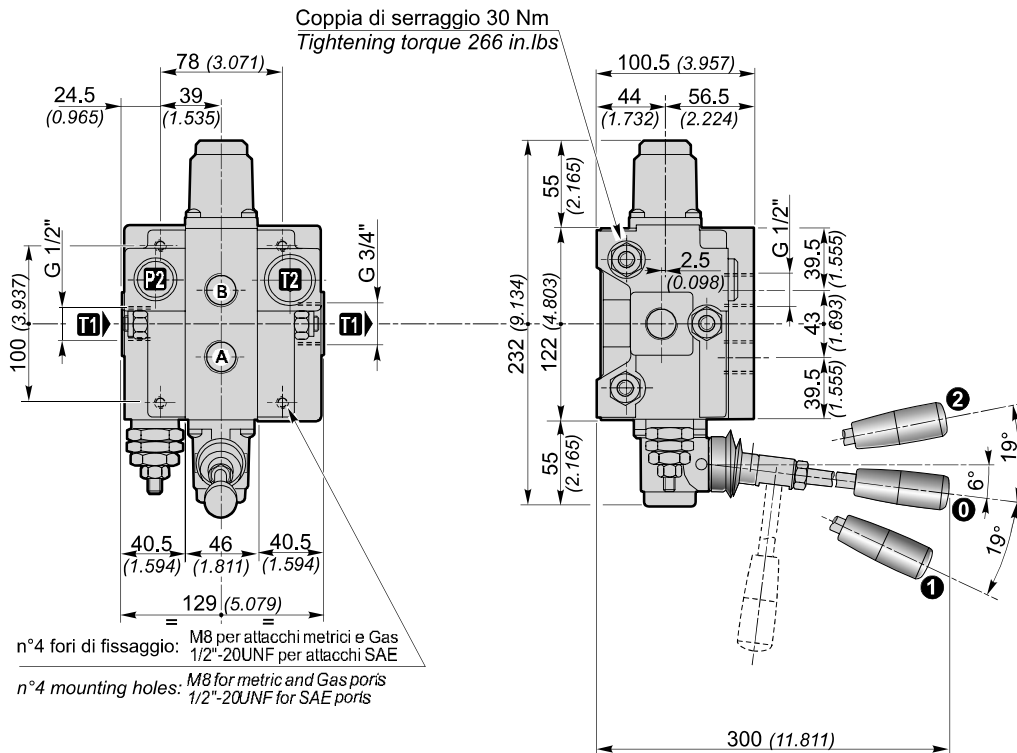
T1	G 1/2"
X	G 3/8" - G 1/2"
T1	7/8"-14UNF (SAE 10)
X	3/4" - 16UNF (SAE 8) 7/8"-14UNF (SAE 10)

Q80

**DISTRIBITORI COMPONIBILI
SECTIONAL DIRECTIONAL CONTROL VALVES**



(Standard)
Comando e posizionatore in Alluminio
Control and positioner Aluminium



Filettature disponibili / Available ports

Bocche Ports	BSP (standard)	BSP G 3/4"	SAE
P1	G 1/2"	G 3/4"	7/8" - 14UNF (SAE 10)
P2	G 1/2"	G 3/4"	7/8" - 14UNF (SAE 10)
A-B	G 1/2"	G 3/4"	3/4" - 16UNF (SAE 8)
T1	G 3/4"	G 3/4"	1" 1/16" - 12UN (SAE 12)
T2	G 3/4"	G 3/4"	7/8" - 14UNF (SAE 10)

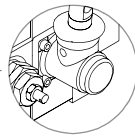
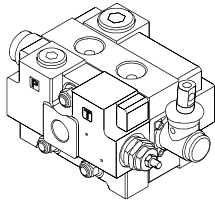
Tappo per carry-over (su uscita T1)
Carry-over plug (on T1 port)

Port	Thread
T1	G 3/4"
X	G 1/2" - G 3/4"
T1	1" 1/16"-12UN (SAE 12)
X	7/8" - 14UNF (SAE 10)
T1	G 3/4"
X	G 3/4"

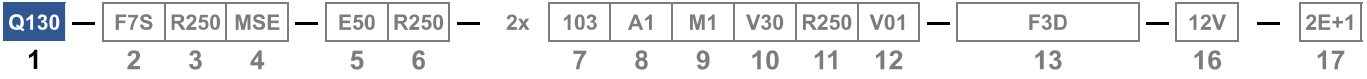
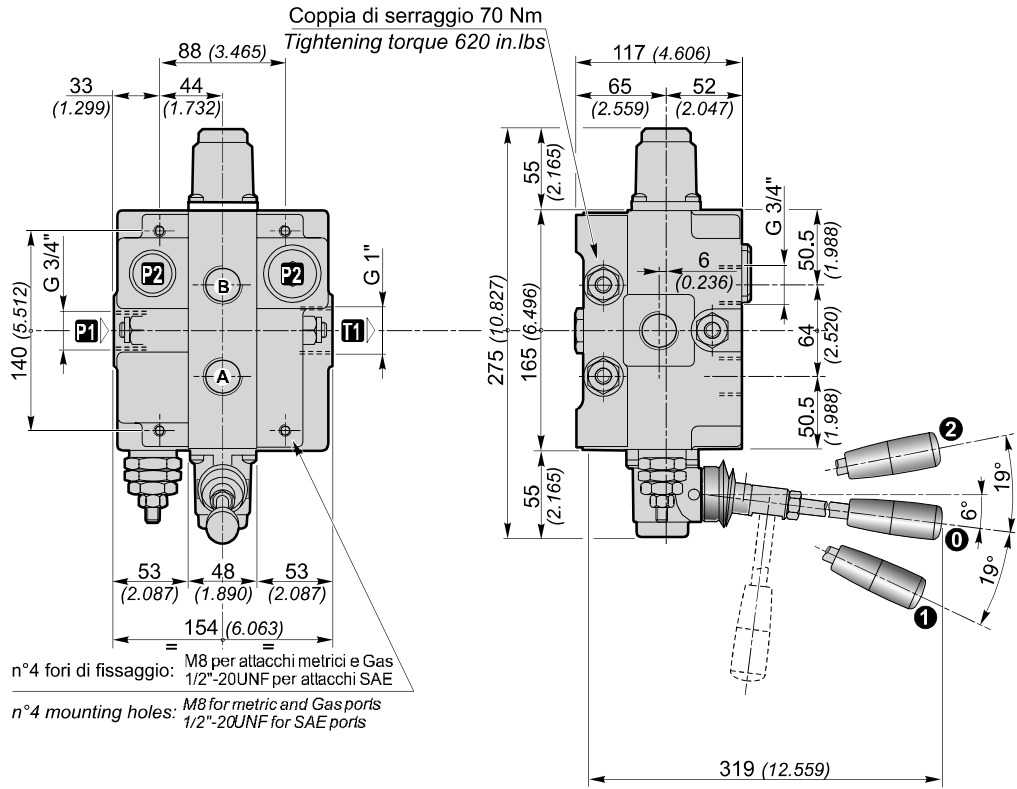
Dimensioni in / Dimensions in: mm (inch)

Q130

**DISTRIBITORI COMPONIBILI
SECTIONAL DIRECTIONAL CONTROL VALVES**



(Standard)
Comando e posizionatore in Alluminio
Control and positioner Aluminium



Filettature disponibili / Available ports

Bocche Ports	BSP (standard)	BSP G 1"	SAE
P1	G 3/4"	G 1"	1" 5/16 - 12UN (SAE 16)
P2	G 3/4"	G 1"	1" 5/16 - 12UN (SAE 16)
A-B	G 3/4"	G 1"	1" 5/16 - 12UN (SAE 16)
T1	G 1"	G 1"	1" 5/16 - 12UN (SAE 16)
T2	G 1"	G 1"	1" 5/16 - 12UN (SAE 16)

Tappo per carry-over (su uscita T1)
Carry-over plug (on T1 port)

Symbol	Port	Thread
T1	T1	G 1"
X	X	G 3/4" - G 1"
T1	T1	G 1"
X	X	G 1"
T1	T1	1" 5/16-12 UN (SAE 16)
X	X	1" 1/16-12 UN (SAE 12)

Dimensioni in / Dimensions in: mm (inch)