



VENANZETTI VIBRAZIONI MILANO

MOTOVIBRATORI - ELECTRIC VIBRATORS





Venanzetti Vibrazioni Milano rappresenta, da oltre 70 anni, un punto di riferimento nel settore della vibrazione industriale. La nostra serie di motovibratori, assieme all'esperienza applicativa, ci consente di offrire al mercato un'ampia e qualificata gamma di soluzioni.

Venanzetti Vibrazioni Milano privilegia la qualità dei componenti e del prodotto finito, il design accurato e l'innovazione tecnologica per garantire un'ampia gamma di vibratori in grado di soddisfare le più impegnative richieste del mercato.

Tutti i nostri prodotti sono completamente costruiti in Italia attraverso l'impiego delle più moderne tecnologie a garanzia di elevati standard di produzione e grande affidabilità di funzionamento.

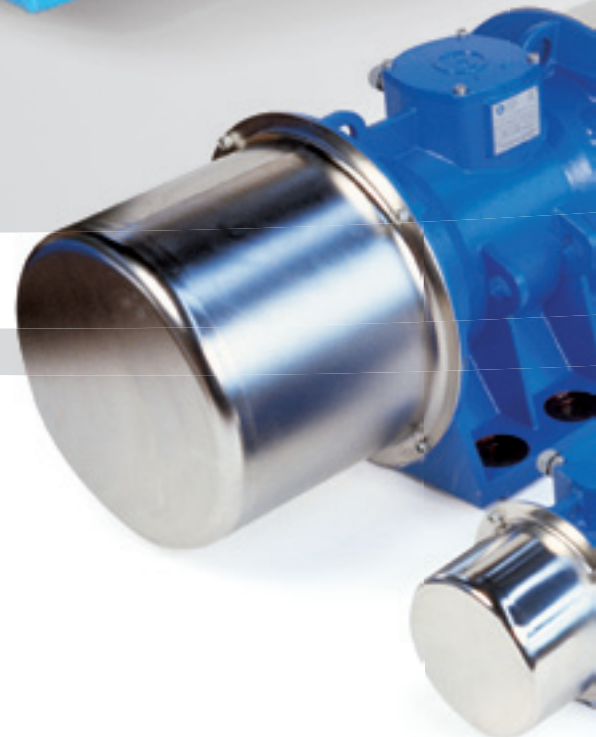
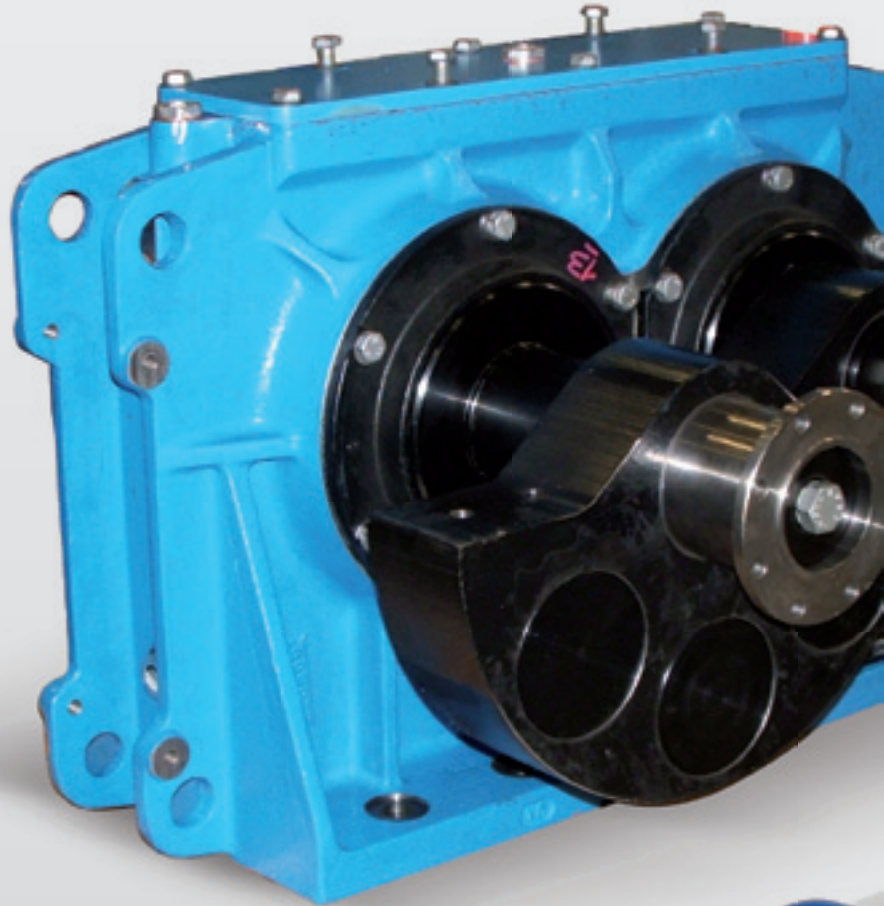
Scegliere un motovibratore Venanzetti Vibrazioni Milano significa, oggi come allora, scegliere la garanzia di esperienza qualità ed affidabilità.

Venanzetti Vibrazioni Milano represents a leading brand in the industrial vibration field for more than 70 years. Our range of electric vibrators together with our application knowledge, enables us to offer to the market a large and skilled range of solutions.

Venanzetti Vibrazioni Milano privileges the components and final product quality, the accurate design and the technological innovation in order to assure a wide range of vibrators able to satisfy the most demanding market requirements.

All our products are wholly manufactured in Italy by means of the most modern technologies, this guarantees our high production standards and operational reliability in the field.

Today as in the past, the choice of a Venanzetti Vibrazioni Milano vibrator means the choice of experience, quality and reliability is guaranteed.





	Serie / Type	Pag / Page
Motovibratori elettrici <i>Electric vibrators</i>	VV	4
Motovibratori a sicurezza aumentata <i>Increase safety vibrators</i>	VV E	14
	VV C	16
Micro vibratori elettrici <i>Micro electric vibrators</i>	VV MICRO	18
Oscillatori meccanici <i>Mechanical exciters</i>	VMD	20





CARATTERISTICHE GENERALI

- Alimentazione: standard trifase 230/400V a 50 Hz. A richiesta trifase da 42 a 690V a 50/60 Hz. Fino alla grandezza EA disponibili a 2 e 4 poli anche in versione monofase 115V 50/60 Hz e 230V a 50/60 Hz.
- Temperature ambientali di funzionamento: da -20°C a +40°C.
- Progettato per il funzionamento continuo (S1) al 100% della forza centrifuga FC.
- Protezione meccanica standard IP66.
- Conformità della gamma standard alla direttiva ATEX 94/9/CE per l'utilizzo in atmosfere di polveri combustibili zona 21 e 22 secondo la categoria II 2 D, tD A21 IP 66.
- Corpo motore in alluminio fino alla grandezza LA inclusa, in ghisa sferoidale per tutte le altre grandezze. Coperchi massa in acciaio inossidabile AISI 304 per tutta la gamma.
- Albero sovradimensionato in acciaio ad alta resistenza.
- Sistema di regolazione masse da 0 a 100% della FC tramite indicatore graduato. Dispositivo per evitare errato posizionamento delle masse.
- Verniciatura standard (120 µm di spessore) con polveri epossidiche, polimerizzate alla temperatura di 200 °C.
- Cuscinetti in esecuzione speciale, appositamente studiato per servizio gravoso in macchine vibranti.
- Sistema a labirinto per la tenuta del grasso che assicura il mantenimento della corretta lubrificazione LONG LIFE. E' comunque consentita la possibilità di rilubrificazione attraverso appositi ingrassatori a partire dalla grandezza GA inclusa.
- Protezione dello statore tramite i sistemi SOTTOVUOTO e GOCCIA A GOCCIA con l'utilizzo di speciali resine. Classe di isolamento F (155°C).
- Termistori PTC 130°C a richiesta fino alla grandezza LA di serie dalla grandezza MA.

GENERAL FEATURES

- Power supply: standard three-phase 230/400V, 50 Hz. On request three-phase 42 to 690V, 50/60 Hz. Up to size EA at 2 and 4 poles available single phase 115V, 50/60 Hz and 230V, 50/60 Hz.
- Operating temperature: from -20°C to +40°C.
- Designed for continuous duty (S1) with 100% centrifugal force CF.
- Standard mechanical protection IP66.
- Standard range in compliance with ATEX 94/9/EC Directive for combustible dust atmospheres, zone 21 and 22 category II 2D, tD A21 IP 66.
- Motor casing in aluminium up to size LA included, in spheroidal cast iron for all other sizes. Cover weights in stainless steel AISI 304 for all the range.
- Oversized shaft in highly resistant steel.
- Weights regulation system with graduated indicator from 0 to 100% of the CF. Special device to avoid wrong adjustment of weights.
- Standard painting (120 µm thickness) with epoxy powder, polymerized in oven at 200°C.
- Special execution bearings, for continuous operation at 100% CF.
- Labyrinth system for grease seal: ensures correct and LONG LIFE lubrication. However, it is possible to grease again through special grease cups from size GA included.
- Protection of the stator with VACUUM or DROP BY DROP system. Insulation Class F (155°C).
- Thermistor PTC 130°C at request up to size LA, standard from size MA.



Norma CSA C 22.2 n° 100-95, certificato n° 216103 Classe 4228 01; Class I, Divisione 2, Gruppi A, B, C e D. Motovibratori per uso in atmosfere potenzialmente esplosive (Nord America).

Standard CSA C 22.2 n° 100-95, file n° 216103 Class 4228 01; Class I, Division 2, Groups A, B, C and D. Vibrators for use in hazardous location (North America).



Norma CSA C 22.2 n° 100-95, certificato n° 216103, Classe 4211 01 - Motori e generatori (Nord America).

Standard CSA C 22.2 n° 100-95, file n° 216103, Class 4211 01 - Motors and generators (North America).

ATEX CESI

Notifica di garanzia di qualità della produzione (Direttiva 94/9/CE) n° CESI 02 ATEX 112 Q.

Production quality assurance notification. (Directive 94/9/EC) n° CESI 02 ATEX 112 Q.



II 2 GD - Classe Exe II T4/T3 tD A21 IP66 T... °C (come indicato nelle tabelle) CENELEC EN/IEC 60079-0, 60079-7, 61241-0, 61241-1 Certificato n° LCIE 07 ATEX 6032 X – Direttiva Europea 94/9/EC Motovibratori a sicurezza aumentata per atmosfere di gas potenzialmente esplosivi e di polveri combustibili

II 2 GD - Class Exe II T4/T3 tD A21 IP66 T °C (as indicated in the tables) CENELEC EN/IEC 60079-0, 60079-7, 61241-0, 61241-1 File n° LCIE 07 ATEX 6032 X – European Directive 94/9/EC Increased safety vibrators for potentially explosive gas atmosphere and combustible dust atmosphere.





II 2 D, tD A21 IP66 T...°C (come indicato nelle tabelle) CENELEC EN/IEC 61241-0, 61241-1. Certificato n° LCIE 07 ATEX 6014 X- Direttiva Europea 94/9/CE (ATEX) Motovibratori per atmosfere di polveri combustibili.



II 2 D, tD A21 IP66 T...°C (as indicated in the tables) CENELEC EN/IEC 61241-0, 61241-1. File n° LCIE 07 ATEX 6014 X- European Directive 94/9/EC (ATEX) Electric vibrators for combustible dusts atmospheres.

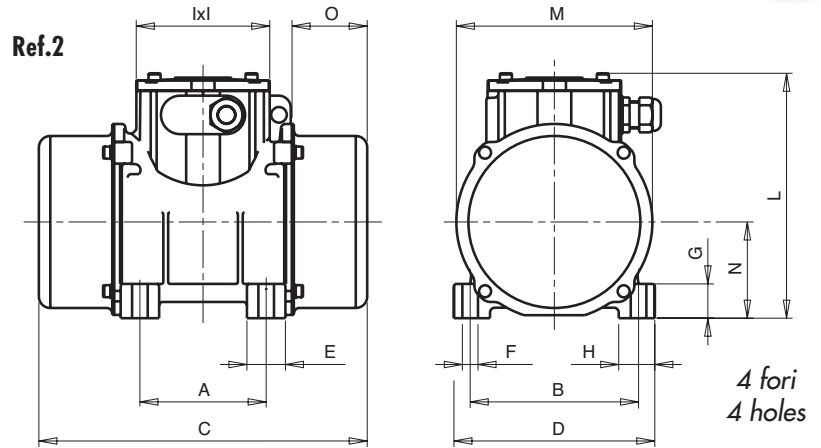


2 poli trifase 3000/3600 giri 2 poles three-phase 3000/3600 rpm

Descrizione Description					Caratteristiche Meccaniche Mechanical Specifications						Caratteristiche Elettriche Electrical Specifications			
Codice Code	Tipo Type	Grandezza Size	 II 2 D Temp. Class		Momento Statico Static Moment		Forza Centrifuga Centrifugal Force				Potenza assorbita Max Max. Input Power		Corrente Max (A) Max. Input Current (A)	
					kgmm		kg	kN		(W)		400V 50Hz	460V 60Hz	
					50Hz	60Hz	50Hz	60Hz	50Hz	60Hz	50Hz	60Hz	50Hz	60Hz
V2021	VV03N/2	BA	120°C	*	12	12	120	175	1,18	1,72	170	170	0,33	0,29
V2022	VV05N/2	BA	120°C	*	20	15	205	214	2,01	2,10	170	170	0,33	0,29
V2023	VV10N/2	CA	120°C	*	32	21	320	310	3,14	3,04	250	260	0,57	0,48
V2017	VV15N/2	DA	120°C	*	52	34	520	490	5,10	4,81	430	470	0,76	0,71
V2020	VV25N/2	EA	120°C	*	80	53	800	770	7,85	7,55	610	650	1,00	0,95
V2024	VV35N/2	GA	120°C	*	114	76	1150	1100	11,3	10,8	950	1100	1,60	1,60
V2025	VV38N/2	HA	200°C	*	159	104	1600	1500	15,7	14,7	1900	1900	3,20	2,80
V2007	VV40N/2	IB	200°C	*	234	155	2350	2250	23,1	22,1	2100	2100	3,40	2,90
V2008	VV45N/2	MA	135°C	*	324	220	3250	3200	31,9	31,4	3800	3800	6,20	5,40
V2009	VV55N/2	MA	135°C	*	399	261	4000	3800	39,2	37,3	3800	3800	6,20	5,40
V2013	VV67N/2	OA	135°C	*	636	445	6400	6450	62,8	63,3	5300	5300	8,80	7,70
V2011	VV71N/2	PA	135°C	-	895	621	9000	9000	88,3	88,3	9400	8800	17,0	12,3

Monofase - Single-phase

Descrizione Description					Caratteristiche Meccaniche Mechanical Specifications						Caratteristiche Elettriche Electrical Specifications			
Cod. Code	Tipo Type	Grandezza Size	 II 2 D Temp. Class		Momento Statico Static Moment		Forza Centrifuga Centrifugal Force				Potenza assorbita Max Max. Input Power		Corrente Max (A) Max. Input Current (A)	
					kgmm		kg	kN		(W)		230V 50Hz	115V 60Hz	
					50Hz	60Hz	50Hz	60Hz	50Hz	60Hz	50Hz	60Hz	50Hz	60Hz
V2021	VV03N/2	BA	120°C	*	12	12	120	175	1,18	1,72	155	155	0,70	1,50
V2022	VV05N/2	BA	120°C	*	20	15	205	214	2,01	2,10	155	155	0,70	1,50
V2023	VV10N/2	CA	120°C	*	32	21	320	310	3,14	3,04	270	270	1,20	2,30
V2017	VV15N/2	DA	120°C	*	52	34	520	490	5,10	4,81	480	480	2,20	4,20
V2020	VV25N/2	EA	120°C	*	80	53	800	770	7,85	7,55	650	700	3,10	6,50



Dimensioni (mm)
Dimensional Specifications (mm)



Peso Weight (kg.)		Ref.	Distanze di Fissaggio Fixing distances					Fori Fissaggio Fixing holes		G	H	I	L	M	N	O	Pressacavo Cable gland
50Hz	60Hz		A	B	C	D	E	ØF	N°								
5,6	5,6	2	62-74	106	209	125	30,5	9	4	24	23	93	151	123	61	45	M20x1,5
6,2	6,0	2	62-74	106	225	125	30,5	9	4	24	23	93	151	123	61	53	M20x1,5
9,5	9,0	2	90	125	255	152	33	13	4	28	30	93	173	144	73	54	M20x1,5
14,8	13,8	2	105	140	284	167	32	13	4	30	30	111	203	163	82,5	63	M25x1,5
20,5	19,6	2	120	170	308	205	38	17	4	40	33	111	214,5	191	91,5	63	M25x1,5
26	25	2	120	170	436	210	60	17	4	22	47,5	111	239	223	115,5	118	M25x1,5
36	34,5	2	140	190	438	230	72	17	4	25	52,5	111	257	241	124,5	103	M25x1,5
53	51,5	2	140	190	458	230	81,5	17	4	22	45	111	235	224	104	101,5	M25x1,5
105	101	2	155	255	590	310	103,5	23,5	4	30	60	155	335	309	160	140	M25x1,5
110	103	2	155	255	590	310	103,5	23,5	4	30	60	155	335	309	160	140	M25x1,5
188	181	2	200	320	662	390	111	28	4	32	75	155	381	384	189	151	M32x1,5
217	211	2	200	320	624	392	111	28	4	35	75	155	403	402	199,5	132	M32x1,5

Dimensioni (mm)
Dimensional Specifications (mm)



Peso Weight (kg.)		Ref.	Distanze di Fissaggio Fixing distances					Fori Fissaggio Fixing holes		G	H	I	L	M	N	O	Condensatore (µF) Capacitor (µF)		Pressacavo Cable gland
50Hz	60Hz		A	B	C	D	E	ØF	N°								230V 50Hz	115V 60Hz	
5,6	5,6	2	62-74	106	209	125	30,5	9	4	24	23	93	151	123	61	45	10	28	M20x1,5
6,2	6,0	2	62-74	106	225	125	30,5	9	4	24	23	93	151	123	61	53	10	28	M20x1,5
9,5	9,0	2	90	125	255	152	33	13	4	28	30	93	173	144	73	54	16	25	M20x1,5
14,8	13,8	2	105	140	284	167	32	13	4	30	30	111	203	163	82,5	63	12,5	50	M25x1,5
20,5	19,6	2	120	170	308	205	38	17	4	40	33	111	214,5	191	91,5	63	25	90	M25x1,5



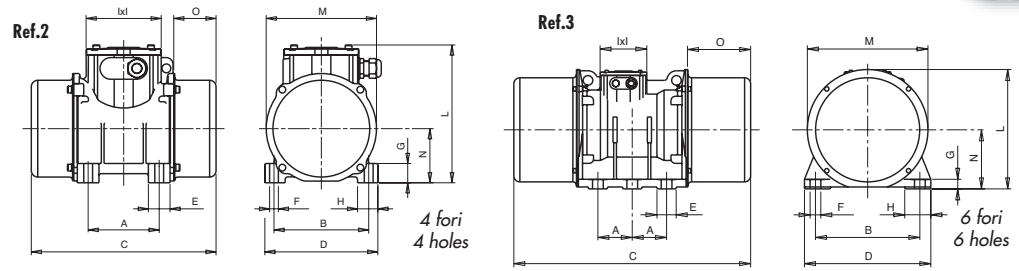
4 poli trifase 1500/1800 giri 4 poles three-phase 1500/1800 rpm

Descrizione - Description					Caratteristiche Meccaniche - Mechanical Specifications						Caratteristiche Elettriche - Electrical Specifications			
Codice Code	Tipo Type	Grandezza Size	 II 2 D Temp. Class		Momento Statico Static Moment		Forza Centrifuga Centrifugal Force				Potenza assorbita Max Max. Input Power		Corrente Max (A) Max. Input Current (A)	
					kgmm	kg	kN		(W)		400V 50Hz	460V 60Hz		
					50Hz	60Hz	50Hz	60Hz	50Hz	60Hz	50Hz	60Hz	50Hz	60Hz
V4021	VV03B/4	BA	120°C	*	12,6	12,6	31,7	45,7	0,311	0,448	80	90	0,20	0,19
V4022	VV05B/4	BA	120°C	*	32,0	22,1	80,4	79,4	0,789	0,779	80	90	0,20	0,19
V4023	VV06B/4	BA	120°C	*	39,8	32,0	100	115	0,981	1,13	80	90	0,20	0,19
V4024	VV10B/4	CA	120°C	*	87,0	60,8	220	220	2,16	2,16	160	160	0,38	0,38
V4025	VV20B/4	DA	120°C	*	167	116	420	420	4,12	4,12	280	330	0,57	0,57
V4015	VV21B/4	DA	120°C	*	222	167	550	600	5,40	5,89	280	330	0,56	0,56
V4030	VV30B/4	EA	120°C	*	298	215	750	780	7,36	7,65	500	620	0,88	0,93
V4031	VV35B/4	GA	120°C	*	437	276	1100	1000	10,8	9,81	520	640	0,90	0,90
V4006	VV38B/4	HA	120°C	*	556	387	1400	1400	13,7	13,7	850	1000	1,37	1,43
V4007	VV40B/4	IA	150°C	*	714	483	1800	1750	17,7	17,2	1100	1200	1,91	1,83
V4016	VV41B/4	IA	170°C	*	833	556	2100	2050	20,6	20,1	1300	1400	2,40	2,20
V4008	VV50B/4	LA	150°C	*	992	691	2500	2500	24,5	24,5	1500	1600	3,00	2,90
V4017	VV53B/4	LA	135°C	*	1250	870	3150	3150	30,9	30,9	1800	1900	3,60	3,30
V4009	VV55B/4	MA	135°C	*	1508	1050	3800	3800	37,3	37,3	2100	2400	3,80	3,70
V4018	VV57B/4	MA	135°C	*	1746	1188	4400	4300	43,2	42,2	2400	2700	4,60	4,40
V4010	VV60B/4	NA	135°C	*	1984	1367	5000	4950	49,1	48,6	3400	3200	5,70	4,80
V4011	VV67B/4	OA	135°C	*	2619	1823	6600	6600	64,7	64,7	5700	5700	10,0	8,60
V4012	VV71B/4	PA	135°C	-	3175	2210	8200	8200	80,4	80,4	6600	7600	11,0	10,9
V4013	VV81B/4	QA	135°C	-	3373	2486	8500	9000	83,4	88,3	7100	8000	11,5	11,3

Monofase - Single-phase

Descrizione - Description					Caratteristiche Meccaniche - Mechanical Specifications						Caratteristiche Elettriche - Electrical Specifications			
Cod. Code	Tipo Type	Grandezza Size	 II 2 D Temp. Class		Momento Statico Static Moment		Forza Centrifuga Centrifugal Force				Potenza assorbita Max Max. Input Power		Corrente Max (A) Max. Input Current (A)	
					kgmm	kg	kN		(W)		230V 50Hz	115V 60Hz		
					50Hz	60Hz	50Hz	60Hz	50Hz	60Hz	50Hz	60Hz	50Hz	60Hz
V4021	VV03B/4	BA	120°C	*	12,6	12,6	31,7	45,7	0,311	0,448	90	90	0,43	0,90
V4022	VV05B/4	BA	120°C	*	32,0	22,1	80	80	0,785	0,785	90	90	0,43	0,90
V4023	VV06B/4	BA	120°C	*	39,8	32,0	100	115	0,981	1,113	90	90	0,43	0,90
V4024	VV10B/4	CA	120°C	*	87,0	60,8	220	220	2,16	2,16	200	220	0,95	1,91
V4025	VV20B/4	DA	120°C	*	167	116	420	420	4,12	4,12	230	300	1,15	2,60
V4015	VV21B/4	DA	120°C	*	222	166	550	600	5,40	5,89	230	300	1,15	2,60
V4030	VV30B/4	EA	120°C	*	298	215	750	780	7,36	7,65	400	500	2,00	4,90

* Condensatore di marcia / Condensatore di avviamento * Running capacitor / starting capacitor

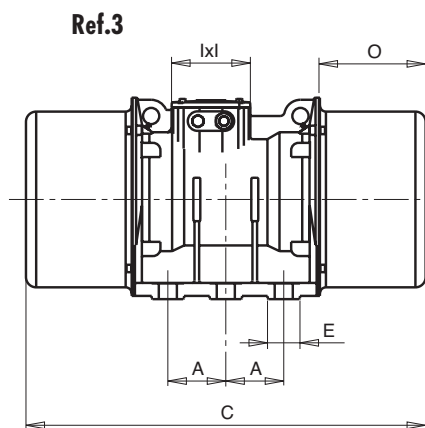
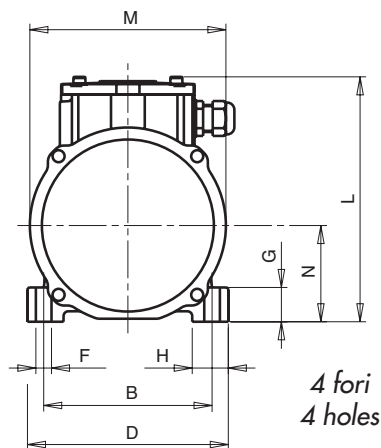
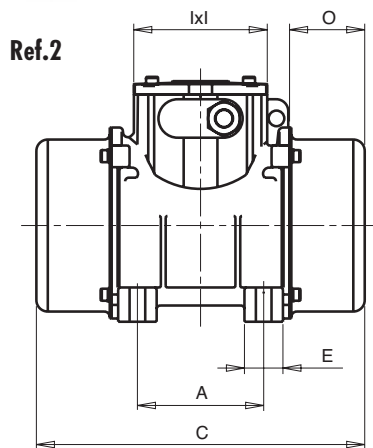


Dimensioni (mm) - Dimensional Specifications (mm)

Peso Weight (kg.)		Ref.	Distanze di Fissaggio Fixing distances			Fori Fissaggio Fixing holes		G	H	I	L	M	N	O	Pressacavo Cable gland		
50Hz	60Hz		A	B	C	D	E									ØF	N°
5,6	5,6	2	62-74	106	209	125	30,5	9	4	24	23	93	151	123	61	45	M20x1,5
6,6	6,3	2	62-74	106	225	125	30,5	9	4	24	23	93	151	123	61	53	M20x1,5
6,9	6,6	2	62-74	106	241-50 225-60	125	30,5	9	4	24	23	93	151	123	61	61 (50Hz) 53 (60Hz)	M20x1,5
12,3	11,5	2	90	125	295	152	33	13	4	28	30	93	173	144	73	74	M20x1,5
19	18	2	105	140	340	167	32	13	4	30	30	111	203	163	82,5	91	M25x1,5
20,5	19	2	105	140	380	167	32	13	4	30	30	111	203	163	82,5	111	M25x1,5
27	25,7	2	120	170	376	205	38	17	4	40	33	111	214,5	191	91,5	97	M25x1,5
35	30	2	120	170	436	210	60	17	4	22	47,5	111	239	223	115,5	118	M25x1,5
42	39	2	140	190	438	230	72	17	4	25	52,5	111	257	241	124,5	103	M25x1,5
50	48	2	140	190	490	230	72	17	4	25	52,5	111	257	241	124,5	129	M25x1,5
54	52	2	140	190	560-50 490-60	230	72	17	4	25	52,5	111	257	241	124,5	164 (50Hz) 129 (60Hz)	M25x1,5
72	67	2	155	225	523	275	79,5	22	4	28	62,5	111	283	271	140	130	M25x1,5
81	75	2	155	225	600	275	79,5	22	4	28	62,5	111	283	271	140	168,5	M25x1,5
118	113	2	155	255	590	310	103,5	23,5	4	30	60	155	335	309	160	140	M25x1,5
125	120	2	155	255	658	310	103,5	23,5	4	30	60	155	335	309	160	174	M25x1,5
174	166	2	180	280	638	340	106	26	4	30	65	155	369	336	173	154	M32x1,5
212	200	2	200	320	662	390	111	28	4	32	75	155	381	384	189	151	M32x1,5
228	213	2	200	320	624	392	111	28	4	35	75	155	403	402	199,5	132	M32x1,5
319	305	3	125	380	862	460	70	39	6	35	95	170	434,5	439	215	230	M32x1,5

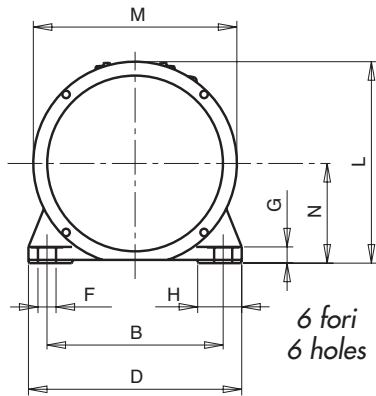
Dimensioni (mm) - Dimensional Specifications (mm)

Peso Weight (kg.)		Ref.	Distanze di Fissaggio Fixing distances			Fori Fissaggio Fixing holes		G	H	I	L	M	N	O	Condensatore (µF) Capacitor (µF)		Pressacavo Cable gland		
50Hz	60Hz		A	B	C	D	E								ØF	N°		230V 50Hz	115V 60Hz
5,6	5,6	2	62-74	106	209	125	30,5	9	4	24	23	93	151	123	61	45	3,15	25	M20x1,5
6,6	6,3	2	62-74	106	225	125	30,5	9	4	24	23	93	151	123	61	53	3,15	25	M20x1,5
6,9	6,6	2	62-74	106	241 (50Hz) 225 (60Hz)	125	30,5	9	4	24	23	93	151	123	61	61 (50Hz) 53 (60Hz)	3,15	25	M20x1,5
12,3	11,5	2	90	125	295	152	33	13	4	28	30	93	173	144	73	74	5	25	M20x1,5
19	18	2	105	140	340	167	32	13	4	30	30	111	203	163	82,5	91	12/20*	35	M25x1,5
21	20	2	105	140	380	167	32	13	4	30	30	111	203	163	82,5	111	12/20*	35/5*	M25x1,5
28	26	2	120	170	376	205	38	17	4	40	33	111	214,5	191	91,5	97	16/80*40/120*		M25x1,5

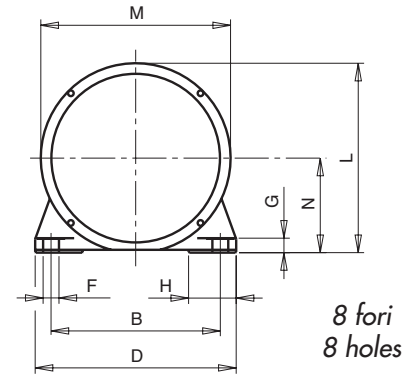
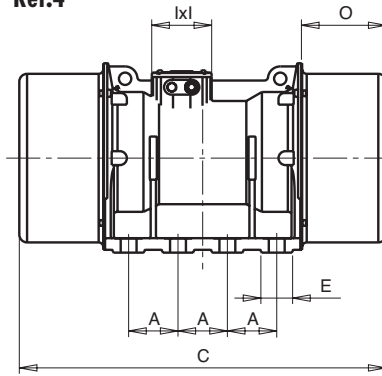


6 poli trifase 1000/1200 giri 6 poles three-phase 1000/1200 rpm

Descrizione Description					Caratteristiche Meccaniche Mechanical Specifications						Caratteristiche Elettriche Electrical Specifications			
Codice Code	Tipo Type	Grandezza Size	 II 2 D Temp. Class		Momento Statico Static Moment		Forza Centrifuga Centrifugal Force				Potenza assorbita Max Max. Input Power		Corrente Max (A) Max. Input Current (A)	
					kgmm	kg	kN	50Hz	60Hz	50Hz	60Hz	50Hz	60Hz	400V 50Hz
V6027	VV10B/6	CA	120°C	*	31,1	31,1	36,2	50,0	0,355	0,491	115	130	0,29	0,29
V6028	VV11B/6	CA	120°C	*	87,0	87,0	100	140	0,981	1,37	115	130	0,29	0,29
V6029	VV20B/6	DA	120°C	*	167	167	188	270	1,84	2,65	180	200	0,48	0,48
V6035	VV30B/6	EA	120°C	*	298	215	335	348	3,29	3,41	330	360	0,68	0,65
V6036	VV35B/6	GA	120°C	*	446	446	500	718	4,91	7,04	330	360	0,71	0,65
V6037	VV38B/6	HA	135°C	*	714	555	800	900	7,85	8,83	640	720	1,30	1,30
V6038	VV40B/6	IA	135°C	*	982	710	1100	1150	10,8	11,3	710	710	1,60	1,30
V6039	VV41B/6	IA	170°C	*	1339	937	1500	1500	14,7	14,7	900	950	2,00	1,90
V6040	VV50B/6	LA	135°C	*	1518	992	1700	1597	16,7	15,7	1000	1300	2,10	2,10
V6041	VV53B/6	LA	200°C	*	1964	1375	2200	2200	21,6	21,6	1400	1600	2,80	2,70
V6006	VV55B/6	MA	135°C	*	2321	1615	2600	2600	25,5	25,5	1800	2000	3,90	3,60
V6020	VV57B/6	MA	135°C	*	2767	2000	3100	3200	30,4	31,4	2100	2300	4,30	4,10
V6007	VV60B/6	NA	135°C	*	3482	2422	3900	3900	38,3	38,3	2400	2800	4,80	4,70
V6021	VV62B/6	NA	135°C	*	4285	2937	4800	4700	47,1	46,1	3100	3500	6,30	5,80
V6008	VV65B/6	OA	135°C	*	4732	3292	5300	5300	52,0	52,0	3600	3800	6,70	6,20
V6009	VV67B/6	OA	135°C	*	5714	3975	6400	6400	62,8	62,8	4100	4700	7,70	7,60
V6010	VV71B/6	PA	135°C	-	7232	5031	8100	8100	79,5	79,5	6600	7100	11,9	10,7
V6011	VV75B/6	PA	135°C	-	7768	5404	8700	8700	85,3	85,3	7100	7700	13,2	12,1
V6012	VV81B/6	QA	135°C	-	8750	6087	9800	9800	96,1	96,1	7200	7500	12,8	11,6
V6024	VV110B/6	QA	135°C	-	10089	6830	11300	11000	111	108	9200	9600	16,3	15,4
V6025	VV130B/6	QA	135°C	-	11607	7453	13000	13200	128	129	9200	9600	16,3	15,4
V6014	VV141B/6	SA	135°C	-	12679	8758	14200	14100	139	138	10200	11000	18,3	17,6
V6015	VV171B/6	SA	135°C	-	15625	10560	17500	17000	172	167	12500	13000	23,6	21,9
V6016	VV221B/6	TA	135°C	-	20090	12670	22500	20400	221	200	18300	18300	31,8	24,6
V6026	VV250B/6	TA	135°C	-	22322	-	25000	-	245	-	18300	-	31,8	-

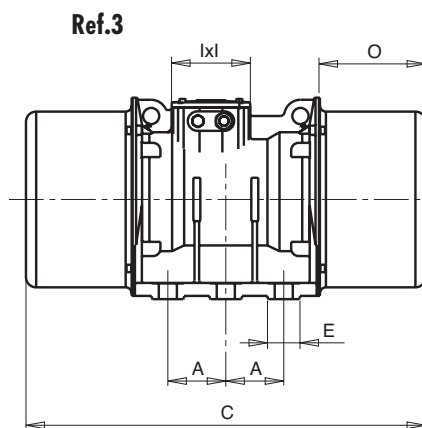
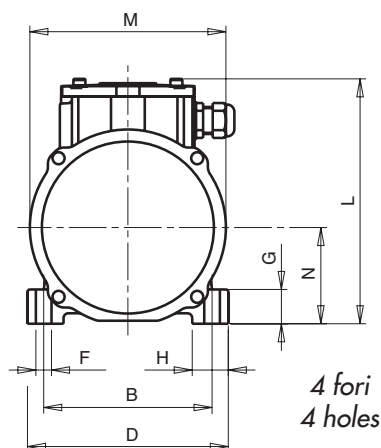
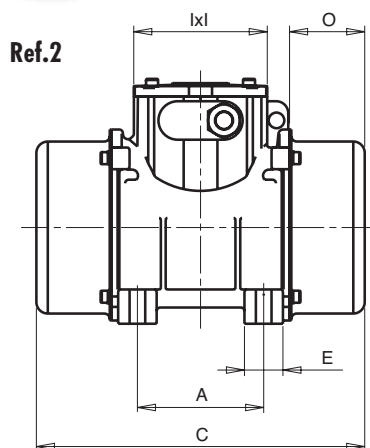


Ref.4





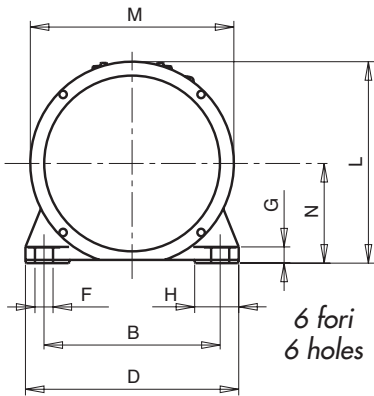
Dimensioni (mm)
Dimensional Specifications (mm)

Peso Weight (kg.)	Ref.	Distanze di Fissaggio Fixing distances			Fori Fissaggio Fixing holes		G	H	I	L	M	N	O	Pressacavo Cable gland			
		A	B	C	D	E									ØF	N°	
50Hz 60Hz																	
9,6	9,6	2	90	125	255	152	33	13	4	28	30	93	173	144	73	54	M20x1,5
12,3	12,3	2	90	125	295	152	33	13	4	28	30	93	173	144	73	74	M20x1,5
19	19	2	105	140	340	167	32	13	4	30	30	111	203	163	82,5	91	M25x1,5
27	25,7	2	120	170	376	205	38	17	4	40	33	111	214,5	191	91,5	97	M25x1,5
36	36	2	120	170	436	210	60	17	4	22	47,5	111	239	223	115,5	118	M25x1,5
46	42	2	140	190	490-50 438-60	230	72	17	4	25	52,5	111	257	241	124,5	129-50 103-60	M25x1,5
57	48	2	140	190	560	230	72	17	4	25	52,5	111	257	241	124,5	164	M25x1,5
68	61	2	140	190	560	230	72	17	4	25	52,5	111	257	241	124,5	164	M25x1,5
82	72	2	155	225	600-50 523-60	275	79,5	22	4	28	62,5	111	283	271	140	168,5-50 130-60	M25x1,5
95	83	2	155	225	655-50 600-60	275	79,5	22	4	28	62,5	111	283	271	140	196-50 168,5-60	M25x1,5
133	120	2	155	255	658	310	103,5	23,5	4	30	60	155	335	309	160	174	M25x1,5
148	133	2	155	255	706	310	103,5	23,5	4	30	60	155	335	309	160	198	M25x1,5
201	183	2	180	280	730	340	106	26	4	30	65	155	369	336	173	200	M32x1,5
217	196	2	180	280	790	340	106	26	4	30	65	155	369	336	173	230	M32x1,5
242	220	2	200	320	736	390	111	28	4	32	75	155	381	384	189	188	M32x1,5
262	252	2	200	320	836	390	111	28	4	32	75	155	381	384	189	238	M32x1,5
320	285	2	200	320	854	392	111	28	4	35	75	155	403	402	199,5	247	M32x1,5
330	292	2	200	320	854	392	111	28	4	35	75	155	403	402	199,5	247	M32x1,5
383	343	3	125	380	862	460	70	39	6	35	95	170	434,5	439	215	230	M32x1,5
402	363	3	125	380	1002	460	70	39	6	35	95	170	434,5	439	215	300	M32x1,5
440	385	3	125	380	1002	460	70	39	6	35	95	170	434,5	439	215	300	M32x1,5
638	600	4	140	480	960	570	90	45	8	41	135	170	537	538	268	200	M32x1,5
705	651	4	140	480	1040	570	90	45	8	41	135	170	537	538	268	240	M32x1,5
920	890	4	140	520	1150	610	90	45	8	38	145	250x210	612	594	297	298	M32x1,5
950	-	4	140	520	1150	610	90	45	8	38	145	250x210	612	594	297	298	M32x1,5

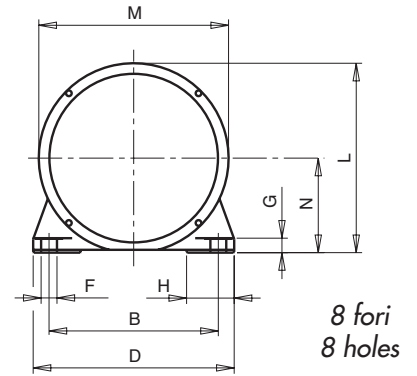
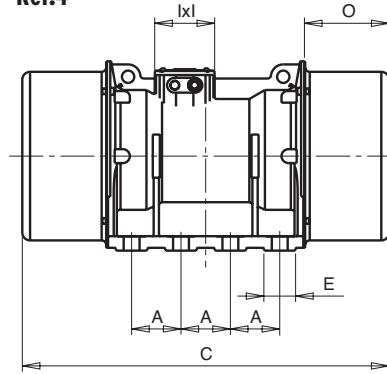


8 poli trifase 750/900 giri 8 poles three-phase 750/900 rpm

Descrizione Description					Caratteristiche Meccaniche Mechanical Specifications						Caratteristiche Elettriche Electrical Specifications			
Codice Code	Tipo Type	Grandezza Size	 II 2 D Temp. Class		Momento Statico Static Moment		Forza Centrifuga Centrifugal Force				Potenza assorbita Max Max. Input Power		Corrente Max (A) Max. Input Current (A)	
					kgmm	kgmm	kg	kg	kN	kN	(W)	(W)	400V 50Hz	460V 60Hz
V8019	VV20B/8	DA	130°C	*	167	167	113	163	1,11	1,60	210	230	0,80	0,71
V8023	VV30B/8	EA	130°C	*	298	298	189	271	1,85	2,66	330	360	1,00	1,00
V8024	VV35B/8	GA	120°C	*	446	446	281	490	2,76	4,81	260	280	0,57	0,55
V8025	VV38B/8	HA	120°C	*	714	714	450	650	4,41	6,38	370	420	1,10	1,10
V8026	VV40B/8	IA	120°C	*	982	982	619	894	6,07	8,77	370	470	1,30	1,20
V8027	VV50B/8	LA	150°C	*	1518	1518	956	1381	9,38	13,5	900	1000	2,10	2,10
V8028	VV53B/8	LA	150°C	*	1937	1937	1220	1762	12,0	17,3	1050	1250	2,50	2,50
V8006	VV55B/8	MA	135°C	*	2321	2321	1462	2112	14,3	20,7	1400	1700	3,60	3,70
V8007	VV60B/8	NA	135°C	*	3482	3482	2194	3167	21,5	31,1	1900	2200	5,10	5,00
V8016	VV62B/8	NA	135°C	*	4285	4285	2700	3900	26,5	38,3	2400	2800	5,80	5,80
V8008	VV65B/8	OA	135°C	*	4732	4732	2981	4306	29,2	42,2	2700	3200	6,20	6,20
V8009	VV67B/8	OA	135°C	*	5714	5714	3600	5200	35,3	51,0	3800	4100	7,70	7,40
V8010	VV71B/8	PA	135°C	-	7232	7232	4556	6581	44,7	64,6	4700	5500	9,40	9,00
V8011	VV81B/8	QA	135°C	-	12700	10990	8000	10000	78,5	98,1	6400	7000	12,5	11,3
V8013	VV141B/8	SA	135°C	-	18254	15385	11500	14000	113	137	8700	9100	19,9	18,5
V8014	VV171B/8	SA	135°C	-	21430	19010	13500	17300	132	170	9800	10500	20,8	18,9
V8015	VV221B/8	TA	135°C	-	28890	24725	18200	22500	179	221	11800	15900	25,1	27,2



Ref.4



Dimensioni (mm)
Dimensional Specifications (mm)

Peso Weight (kg.)		Ref.	Distanze di Fissaggio Fixing distances		C	D	E	Fori Fissaggio Fixing holes		G	H	I	L	M	N	O	Pressacavo Cable gland
50Hz	60Hz		A	B				ØF	N°								
19	19	2	105	140	340	167	32	13	4	30	30	111	203	163	82,5	91	M25x1,5
27	27	2	120	170	376	205	38	17	4	40	33	111	214,5	191	91,5	97	M25x1,5
36	36	2	120	170	436	210	60	17	4	22	47,5	111	239	223	115,5	118	M25x1,5
46	46	2	140	190	490	230	72	17	4	25	52,5	111	257	241	124,5	129	M25x1,5
57	57	2	140	190	560	230	72	17	4	25	52,5	111	257	241	124,5	164	M25x1,5
82	82	2	155	225	600	275	79,5	22	4	28	62,5	111	283	271	140	168,5	M25x1,5
93	93	2	155	225	655	275	79,5	22	4	28	62,5	111	283	271	140	196	M25x1,5
133	133	2	155	255	658	310	103,5	23,5	4	30	60	155	335	309	160	174	M25x1,5
201	201	2	180	280	730	340	106	26	4	30	65	155	369	336	173	200	M32x1,5
217	217	2	180	280	790	340	106	26	4	30	65	155	369	336	173	230	M32x1,5
242	242	2	200	320	736	390	111	28	4	32	75	155	381	384	189	188	M32x1,5
262	262	2	200	320	836	390	111	28	4	32	75	155	381	384	189	238	M32x1,5
320	320	2	200	320	854	392	111	28	4	35	75	155	403	402	199,5	247	M32x1,5
441	422	3	125	380	1002	460	70	39	6	35	95	170	434,5	439	215	300	M32x1,5
698	676	4	140	480	1040	570	90	45	8	41	135	170	537	538	268	240	M32x1,5
750	711	4	140	480	1120	570	90	45	8	41	135	170	537	538	268	280	M32x1,5
1010	975	4	140	520	1150	610	90	45	8	38	145	250x210	612	594	297	298	M32x1,5



Motovibratori a sicurezza aumentata Ex e conformi ai requisiti della direttiva ATEX (94/9/CE)

Norme applicate: EN 60079-0, EN 60079-7, EN 61241-0, EN 61241-1



Zone di utilizzo

Tipo	zona	categoria	classe di temperatura	note
Gas potenzialmente esplosivi	1	2G	T3/T4	
Gas potenzialmente esplosivi	2	3G	T3/T4	
Polveri combustibili	21	2D	Da 120° a 200° C	Obbligo di collegare il termistore ove previsto
Polveri combustibili	22	3D	(si vedano tabelle)	

2 POLI 3000/3600 giri - 2 POLES 3000/3600 rpm

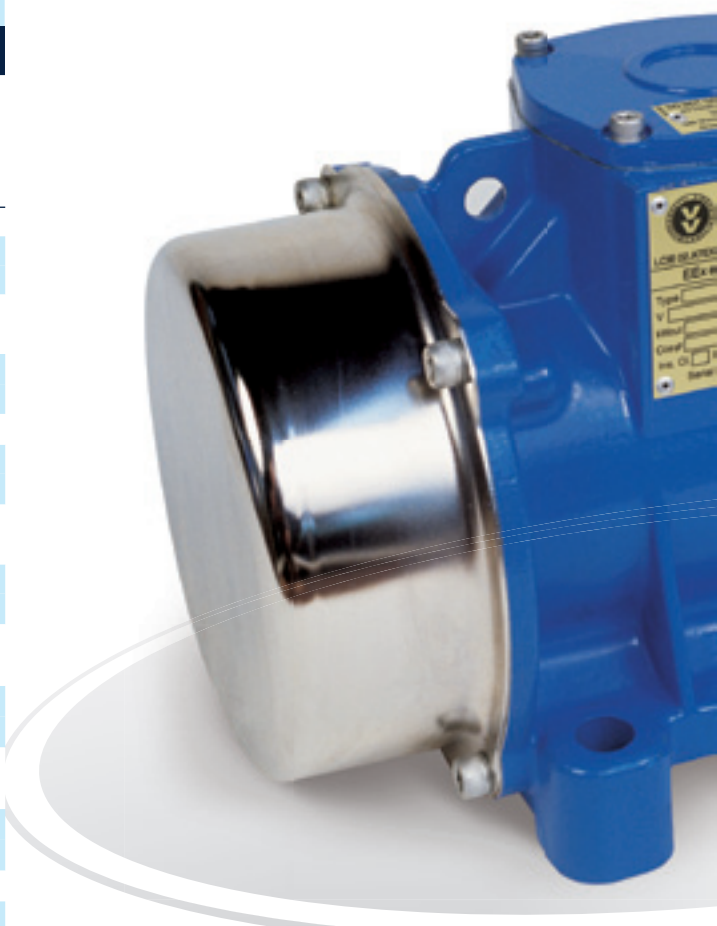
Codice Code	Tipo Type	Grand. Size	Temp. Class		Potenza MAX INPUT POWER (W)		Potenza resa Power Rating (W)		Corrente Max assorbita (A) Max. Input Current		tE (s)	IA/IN
			(G)	(D)	50Hz	60Hz	50Hz	60Hz	400V 50Hz	460V 60Hz		
V2E21	VV03N/2-E*	BA	T3	120°C	180	180	120	120	0,33	0,30	30	2,68
			T4	105	105	80	80	0,26	0,23	20	3,48	
V2E22	VV05N/2-E*	BA	T3	120°C	180	180	120	120	0,33	0,30	30	2,68
			T4	260	270	210	210	0,57	0,50	18	3,5	
V2E23	VV10N/2-E	CA	T3	120°C	230	230	172	172	0,48	0,41	12	4,2
			T4	500	500	300	300	0,76	0,67	12	4,2	
V2E17	VV15N/2-E	DA	T3	120°C	350	360	210	210	0,57	0,50	8	5,6
			T4	550	570	405	405	0,95	0,83	12	4,2	
V2E20	VV25N/2-E	EA	T3	120°C	390	400	290	290	0,72	0,64	8	5,52
			T4	550	600	350	350	0,86	0,75	15	3,88	
V2E24	VV35N/2-E	GA	T3	120°C	460	500	290	290	0,76	0,67	11	4,37
			T4	1010	1070	720	720	1,62	1,40	6	9,29	
V2E25	VV38N/2-E	HA	T3	200°C	830	910	660	660	1,43	1,25	6	7,3
			T4	1110	1150	960	960	1,90	1,66	7	5,9	

4 POLI 1500/1800 giri - 4 POLES 1500/1800 rpm

Codice Code	Tipo Type	Grand. Size	Temp. Class		Potenza MAX INPUT POWER (W)		Potenza resa Power Rating (W)		Corrente Max assorbita (A) Max. Input Current		tE (s)	IA/IN
			(G)	(D)	50Hz	60Hz	50Hz	60Hz	400V 50Hz	460V 60Hz		
V4E24	VV10B/4-E	CA	T3	120°C	170	175	94	95	0,39	0,40	28	2,34
			T4	300	320	200	230	0,57	0,52	18	3,33	
V4E25	VV20B/4-E	DA	T3	120°C	285	270	180	200	0,52	0,46	16	3,63
			T4	300	320	200	230	0,57	0,52	18	3,33	
V4E15	VV21B/4-E	DA	T3	120°C	285	270	180	200	0,52	0,46	16	3,63
			T4	460	500	310	380	0,86	0,85	17	3,50	
V4E30	VV30B/4-E	EA	T3	120°C	360	420	240	310	0,72	0,70	12	4,20
			T4	900	950	660	730	1,38	1,32	13	4	
V4E31	VV35B/4-E	GA	T3	120°C	370	450	285	340	0,81	0,83	13	4
			T4	630	700	460	505	1,05	1,00	8	5,36	
V4E06	VV38B/4-E	HA	T3	120°C	1100	1150	730	800	1,90	1,82	9	4,95
			T4	630	700	480	530	1,33	1,27	5,5	7	
V4E07	VV40B/4-E	IA	T3	150°C	1100	1150	730	800	1,90	1,82	9	4,95
			T4	1100	1150	730	800	1,90	1,82	9	4,95	
V4E16	VV41B/4-E	IA	T3	150°C	630	700	480	530	1,33	1,27	5,5	7
			T4	1600	1700	1340	1470	3,04	3,20	7	6	
V4E08	VV50B/4-E	LA	T3	150°C	1150	1250	880	970	2,47	2,30	5,5	7,5
			T4	1280	1550	1000	1200	3,14	3,10	5,5	7,42	
V4E17	VV53B/4-E	LA	T3	135°C	1150	1400	900	1080	2,85	2,85	5,5	8,16
			T4	2200	2400	1780	1960	3,71	3,50	6	7,17	
V4E09	VV55B/4-E	MA	T3	135°C	1850	1950	1500	1650	3,14	3,00	6	8,42
			T4	2200	2400	1780	1960	3,71	3,50	6	7,17	
V4E18	VV57B/4-E	MA	T3	135°C	1850	1950	1500	1650	3,14	3,00	6	8,42
			T4	3200	3700	2560	2800	5,70	5,45	6	7	
V4010	VV60B/4	NA	T3	135°C	3200	3700	2560	2800	5,70	5,45	6	7
V4013	VV81B/4	QA	T3	135°C	7300	7900	5925	6500	11,6	11,0	5,5	7

Caratteristiche tecniche

- Le caratteristiche meccaniche (momento statico, forza centrifuga, peso e dimensioni) corrispondono a quelle della serie VV standard (pag. 6-13)
- Tensione trifase
- Targa speciale in ottone
- Pressacavo a norme Atex Ex e II
- Vite di terra sia interna alla scatola morsettiera, sia esterna sul corpo del motovibratore
- Termistore a richiesta fino alla gr.LA, di serie dalla gr.MA
- Controlli sul 100% dei componenti che garantiscono la conformità alle norme applicate



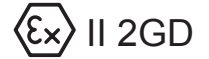
* Disponibile solo nella tensione 127/220V 50Hz, 200/346V 50Hz, 210/363V 60Hz* Available only in 127/220V 50Hz, 200/346V 50Hz, 210/363V 60Hz voltage



Ex increased safety electric vibrators in compliance with the ATEX (94/9/EC).

Applied standards: EN 60079-0, EN 60079-7, EN 61241-0, EN 61241-1

Hazardous zones of using



Type	zone	category	temperature class	notes
Potentially explosive gas	1	2G	T3/T4	
Potentially explosive gas	2	3G	T3/T4	
Combustible dusts	21	2D	From 120° to 200° C	Connection of thermistors required if installed
Combustible dusts	22	3D	(see tables)	

Technical features

- Mechanical features (static moment, centrifugal force, weight and dimensions) are the same of standard VV series (pages 6-13)
- Three-phase voltage
- Special brass nameplate
- Cable gland according to Atex Ex e II rules
- Ground screw in the terminal box and in the vibrator body
- Thermistor on request up to size LA, standard from size MA
- Additional check on 100% of the components assuring the compliance to the applied standards



6 POLI 1000/1200 giri - 6 POLES 1000/1200 rpm

Cod. Code	Tipo Type	Grand. Size	Temp. Class (G)	Temp. Class (D)	Potenza MAX INPUT POWER (W)		Potenza resa Power Rating (W)		Corrente Max assorbita (A) Max. Input Current		IE	
					50Hz	60Hz	50Hz	60Hz	400V 50Hz	460V 60Hz		
V6E29	VV20B/6-E	DA	T4	120°C	185	200	100	110	0,48	0,45	25	2,72
V6E35	VV30B/6-E	EA	T4	120°C	320	350	201	221	0,67	0,65	25	2,81
V6E36	VV35B/6-E	GA	T4	120°C	350	380	240	264	0,71	0,68	26	2,4
V6E37	VV38B/6-E	HA	T3	135°C	680	730	448	490	1,33	1,27	25	2,78
			T4		500	540	290	320	1,05	1,00	17	3,54
V6E38	VV40B/6-E	IA	T3	135°C	750	690	550	550	1,57	1,36	19	3,33
			T4		480	500	300	300	1,24	1,00	13	4,23
V6E39	VV41B/6-E	IA	T3	135°C	750	690	550	550	1,57	1,36	19	3,33
			T4		480	500	300	300	1,24	1,00	13	4,23
V6E40	VV50B/6-E	LA	T3	135°C	1100	1200	825	900	2,09	2,00	15	3,63
			T4		850	950	615	675	1,81	1,70	10	4,73
V6E06	VV55B/6-E	MA	T3	135°C	1960	2100	1580	1700	3,90	3,70	8	5,31
V6E07	VV60B/6-E	NA	T3	135°C	2200	2700	1575	1730	4,85	4,60	7	5,88
			T4		2000	2200	1500	1650	4,28	4,00	6	6,66
V6E08	VV65B/6-E	OA	T3	135°C	3500	3650	2590	2700	6,65	6,10	10	4,64
V6E12	VV81B/6-E	QA	T3	135°C	5400	5900	4500	4800	9,98	9,10	7	6

8 POLI 750/900 giri - 8 POLES 750/900 rpm

Cod. Code	Tipo Type	Grand. Size	Temp. Class (G)	Temp. Class (D)	Potenza MAX INPUT POWER (W)		Potenza resa Power Rating (W)		Corrente Max assorbita (A) Max. Input Current		IE	
					50Hz	60Hz	50Hz	60Hz	400V 50Hz	460V 60Hz		
V8E19	VV20B/8-E	DA	T3	130°C	230	250	100	110	0,67	0,64	25	2
V8E23	VV30B/8-E	EA	T3	130°C	350	350	190	205	0,86	0,80	25	2,47
V8E24	VV35B/8-E	GA	T4	120°C	280	300	135	150	0,57	0,56	30	1,66
V8E25	VV38B/8-E	HA	T3	120°C	500	525	275	302	1,14	1,10	30	2,15
V8E26	VV40B/8-E	IA	T3	120°C	600	670	336	380	1,33	1,30	30	2,14
			T4		450	500	225	255	1,14	1,10	25	2,5
V8E27	VV50B/8-E	LA	T3	150°C	950	1100	646	740	2,09	2,10	30	2,63
V8E06	VV55B/8-E	MA	T3	135°C	1500	1650	1065	1225	3,61	3,60	15	4,18
V8E07	VV60B/8-E	NA	T3	135°C	2000	2200	1460	1600	5,13	5,00	13	3,96
V8E16	VV62B/8-E	NA	T3	135°C	2630	2990	1900	2180	6,18	6,20	14	3,84
V8E08	VV65B/8-E	OA	T3	135°C	2630	2990	1900	2180	6,18	6,20	14	3,84
V8E09	VV67B/8-E	OA	T3	135°C	3520	3800	2570	2775	7,79	7,40	14	3,8
V8E11	VV81B/8-E	QA	T3	135°C	5100	5800	4100	4500	11,4	11,0	17	3,5

ATEX



2 POLI 3000/3600 giri - 2 POLES 3000/3600 rpm

Codice Code	Tipo Type	Grand Size	Potenza Resa Massima (Hp) Max Output Power Rating (Hp)		Corrente Max assorbita (A) Max. Input Current		Ia/In		Filetto per pressacavo Thread for cable gland
			50Hz	60Hz	400V 50Hz	460V 60Hz	50Hz	60Hz	
V2C21	VV03N/2-C	BA	0.18	0.18	0.33	0.29	2.7	3.0	NPT 1/2"
V2C22	VV05N/2-C	BA	0.18	0.18	0.33	0.29	2.7	3.0	NPT 1/2"
V2C23	VV10N/2-C	CA	0.26	0.26	0.57	0.48	3.5	4.2	NPT 1/2"
V2C17	VV15N/2-C	DA	0.53	0.53	0.76	0.71	4.2	4.8	NPT 1/2"
V2C20	VV25N/2-C	EA	0.71	0.71	1.00	0.95	3.8	6.0	NPT 1/2"
V2C24	VV35N/2-C	GA	1.80	1.80	1.60	1.60	3.6	4.0	NPT 1/2"
V2C25	VV38N/2-C	HA	2.20	2.20	3.20	2.80	4.3	5.5	NPT 1/2"
V2C07	VV40N/2-C	IB	2.20	2.20	3.40	2.90	4.6	6.0	NPT 1/2"
V2C08	VV45N/2-C	MA	4.60	4.60	6.20	5.40	4.5	5.2	NPT 3/4"
V2C09	VV55N/2-C	MA	4.60	4.60	6.20	5.40	4.5	5.2	NPT 3/4"
V2C13	VV67N/2-C	OA	6.50	6.50	8.80	7.70	6.5	7.2	NPT 3/4"

Monofase Single-phase

					230V 50Hz	115V 60Hz			
V2C21	VV03N/2-C	BA	0.14	0.14	0,70	1,50	1.7	2.2	NPT 1/2"
V2C22	VV05N/2-C	BA	0.14	0.14	0,70	1,50	1.7	2.2	NPT 1/2"
V2C23	VV10N/2-C	CA	0.27	0.27	1,20	2,30	2.5	3.5	NPT 1/2"
V2C17	VV15N/2-C	DA	0.48	0.48	2,20	4,20	3.4	4.2	NPT 1/2"
V2C20	VV25N/2-C	EA	0.68	0.68	3,10	6,50	4.0	4.1	NPT 1/2"

4 POLI 1500/1800 giri - 4 POLES 1500/1800 rpm

V4C21	VV03B/4-C	BA	0.06	0.06	0.20	0.19	1.8	2.0	NPT 1/2"
V4C22	VV05B/4-C	BA	0.06	0.06	0.20	0.19	1.8	2.0	NPT 1/2"
V4C23	VV06B/4-C	BA	0.06	0.06	0.20	0.19	1.8	2.0	NPT 1/2"
V4C24	VV10B/4-C	CA	0.13	0.13	0.38	0.38	2.3	2.8	NPT 1/2"
V4C25	VV20B/4-C	DA	0.40	0.40	0.57	0.57	3.3	3.5	NPT 1/2"
V4C15	VV21B/4-C	DA	0.40	0.40	0.57	0.57	3.3	3.5	NPT 1/2"
V4C30	VV30B/4-C	EA	0.70	0.70	0.88	0.93	3.5	3.4	NPT 1/2"
V4C31	VV35B/4-C	GA	0.80	0.80	0.90	0.90	4.5	4.9	NPT 1/2"
V4C06	VV38B/4-C	HA	1.20	1.20	1.37	1.43	4.1	4.2	NPT 1/2"
V4C07	VV40B/4-C	IA	1.25	1.25	1.91	1.83	4.3	4.9	NPT 1/2"
V4C16	VV41B/4-C	IA	1.25	1.25	2.40	2.20	3.4	4.1	NPT 1/2"
V4C08	VV50B/4-C	LA	2.30	2.30	3.00	2.90	6.1	7.2	NPT 1/2"
V4C17	VV53B/4-C	LA	2.30	2.30	3.60	3.30	6.5	7.5	NPT 1/2"
V4C09	VV55B/4-C	MA	3.30	3.30	3.80	3.70	7.1	6.9	NPT 3/4"
V4C18	VV57B/4-C	MA	3.30	3.30	4.60	4.40	5.9	7.1	NPT 3/4"
V4C10	VV60B/4-C	NA	3.60	3.60	5.70	4.80	7.0	8.0	NPT 3/4"
V4C11	VV67B/4-C	OA	7.00	7.00	10.0	8.60	6.5	7.7	NPT 3/4"

Monofase Single-phase

					230V 50Hz	115V 60Hz			
V4C21	VV03B/4-C	BA	-	0.06	-	0,90	-	1.3	NPT 1/2"
V4C22	VV05B/4-C	BA	-	0.06	-	0,90	-	1.3	NPT 1/2"
V4C24	VV10B/4-C	CA	0.17	0.17	0,95	1,91	1.5	1.9	NPT 1/2"
V4C25	VV20B/4-C	DA	-	0.26	-	2,60	-	2.2	NPT 1/2"
V4C30	VV30B/4-C	EA	0.45	0.45	2,0	4,90	5.4	3.6	NPT 1/2"

Motovibratori elettrici Classe I Divisione 2 conformi ai requisiti delle Norme CSA.

Norme e requisiti applicabili:

- CAN/CSA -C22.2 N°100-95, Motori e Generatori.

- Electrical notice 672.

Classe 4228 01 – Motori e Generatori - per atmosfere potenzialmente esplosive.

Classe I, Divisione 2, Gruppi A, B, C e D. Classe di temperatura T3C.

Certificato CSA n° 216103.

Caratteristiche tecniche

- Le caratteristiche meccaniche (momento statico, forza centrifuga, peso e dimensioni) corrispondono a quelle della serie VV standard (pagg. 6-13)
- Targhetta identificativa in ottone
- Forniti senza il pressacavo e con un adattatore speciale con uscita a filetto NPT
- Tensione di alimentazione massima di 600V





Electric vibrators Class I Division 2 in compliance to the CSA Standards.

Applicable requirements:

- CAN/CSA - C22.2 No. 100-95, Motors and Generators

- Electrical Notice 672.

Class 4228 01 – Motors and Generators - For Hazardous Locations.

Class I, Division 2, Groups A, B, C and D.

Temperature Class T3C.

CSA Certificate nr. 216103.

Technical features

- Mechanical features (static moment, centrifugal force, weight and dimensions) are the same of standard VV series (pages 6-13)
- Brass identification nameplate
- Supplied without cable gland but with a special adapter with NPT output thread
- 600 V maximum power supply voltage



6 POLI 1000/1200 giri - 6 POLES 1000/1200 rpm

Codice Code	Tipo Type	Grand Size	Potenza Resa Massima (Hp) Max Output Power Rating (Hp)		Corrente Max assorbita (A) Max. Input Current		Ia/In		Filetto per pressacavo Thread for cable gland
			50Hz	60Hz	400V 50Hz	460V 60Hz	50Hz	60Hz	
			V6C29	VV20B/6-C	DA	0.20	0.20	0,48	
V6C35	VV30B/6-C	EA	0.40	0.40	0,68	0,65	2.6	2.8	NPT 1/2"
V6C36	VV35B/6-C	GA	0.50	0.50	0,71	0,65	2.5	3.7	NPT 1/2"
V6C37	VV38B/6-C	HA	0.70	0.70	1,30	1,30	2.8	3.3	NPT 1/2"
V6C38	VV40B/6-C	IA	0.90	0.90	1,60	1,30	3.3	4.1	NPT 1/2"
V6C39	VV41B/6-C	IA	0.90	0.90	2,00	1,90	3.6	4.3	NPT 1/2"
V6C40	VV50B/6-C	LA	1.70	1.70	2,10	2,10	4.2	4.1	NPT 1/2"
V6C41	VV53B/6-C	LA	1.70	1.70	2,80	2,70	4.5	4.2	NPT 1/2"
V6C06	VV55B/6-C	MA	2.70	2.70	3,90	3,60	5.4	5.6	NPT 3/4"
V6C20	VV57B/6-C	MA	2.70	2.70	4,30	4,10	4.4	4.8	NPT 3/4"
V6C07	VV60B/6-C	NA	3.90	3.90	4,80	4,70	5.9	6	NPT 3/4"
V6C21	VV62B/6-C	NA	3.90	3.90	6,30	5,80	5.2	5.5	NPT 3/4"
V6C08	VV65B/6-C	OA	4.70	4.70	6,70	6,20	4.7	5.1	NPT 3/4"
V6C09	VV67B/6-C	OA	4.70	4.70	7,70	7,60	4.5	5.8	NPT 3/4"

8 POLI 750/900 giri - 8 POLES 750/900 rpm

V8C19	VV20B/8-C	DA	0.17	0.17	0,80	0,71	2.1	2.1	NPT 1/2"
V8C23	VV30B/8-C	EA	0.30	0.30	1,00	1,00	2.0	2.3	NPT 1/2"
V8C24	VV35B/8-C	GA	0.35	0.35	0,57	0,55	1.7	2.5	NPT 1/2"
V8C25	VV38B/8-C	HA	0.40	0.40	1,10	1,10	2.4	2.5	NPT 1/2"
V8C26	VV40B/8-C	IA	0.41	0.41	1,30	1,20	2.4	2.8	NPT 1/2"
V8C27	VV50B/8-C	LA	1.10	1.10	2,10	2,10	2.6	3.4	NPT 1/2"
V8C28	VV53B/8-C	LA	1.10	1.10	2,50	2,50	2.8	3.0	NPT 1/2"
V8C06	VV55B/8-C	MA	1.80	1.80	3,60	3,70	3.6	3.0	NPT 3/4"
V8C07	VV60B/8-C	NA	3.00	3.00	5,10	5,00	4.0	4.6	NPT 3/4"
V8C16	VV62B/8-C	NA	3.00	3.00	5,80	5,80	4.0	4.2	NPT 3/4"
V8C08	VV65B/8-C	OA	4.30	4.30	6,20	6,20	3.8	4.0	NPT 3/4"
V8C09	VV67B/8-C	OA	4.30	4.30	7,70	7,40	3.8	5.3	NPT 3/4"

Caratteristiche generali

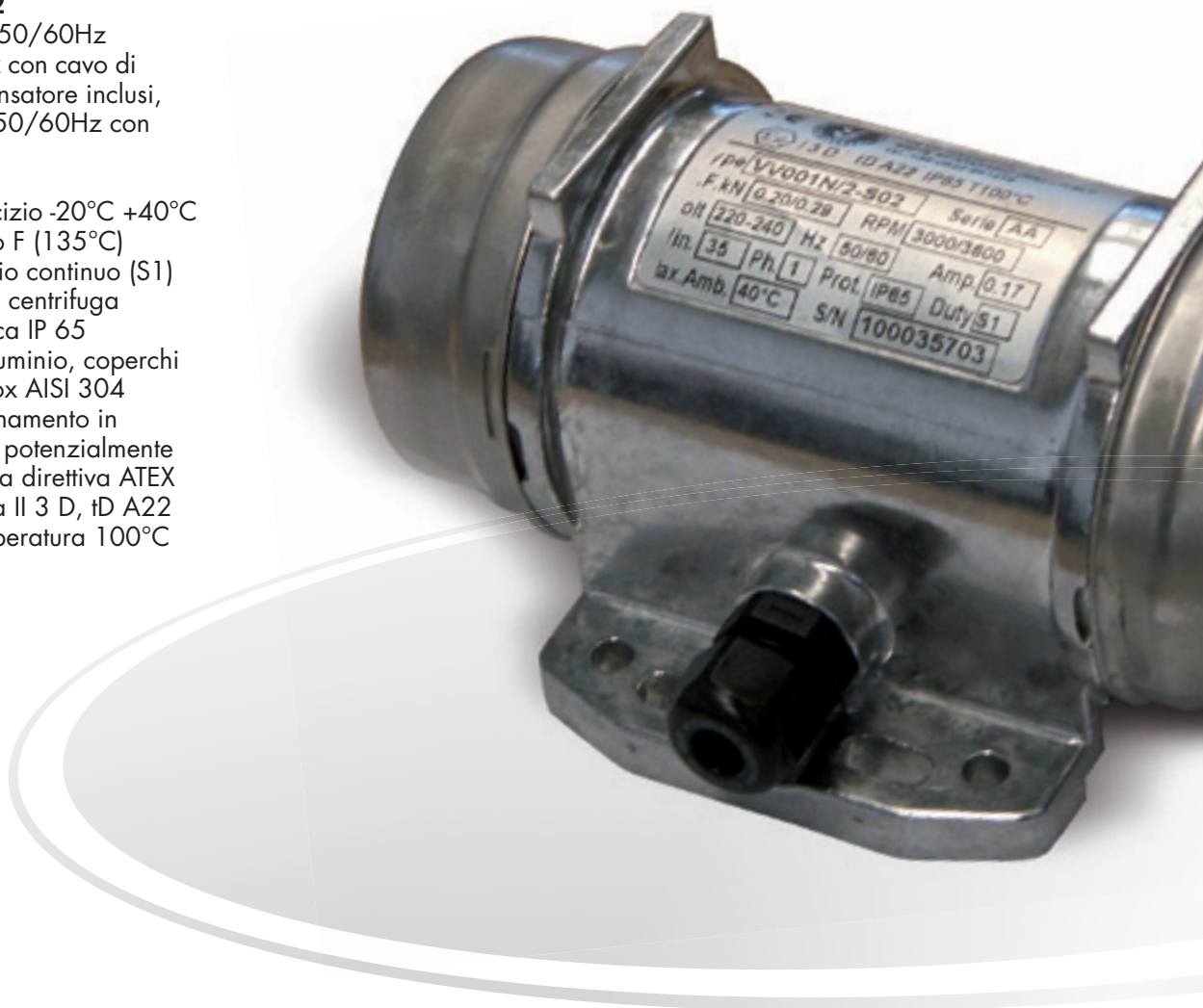
VV000N/2

Monofase 220 - 240V 50/60Hz
oppure 100 - 130V 50/60Hz con cavo
di alimentazione incluso.

VV001N/2 VV002N/2

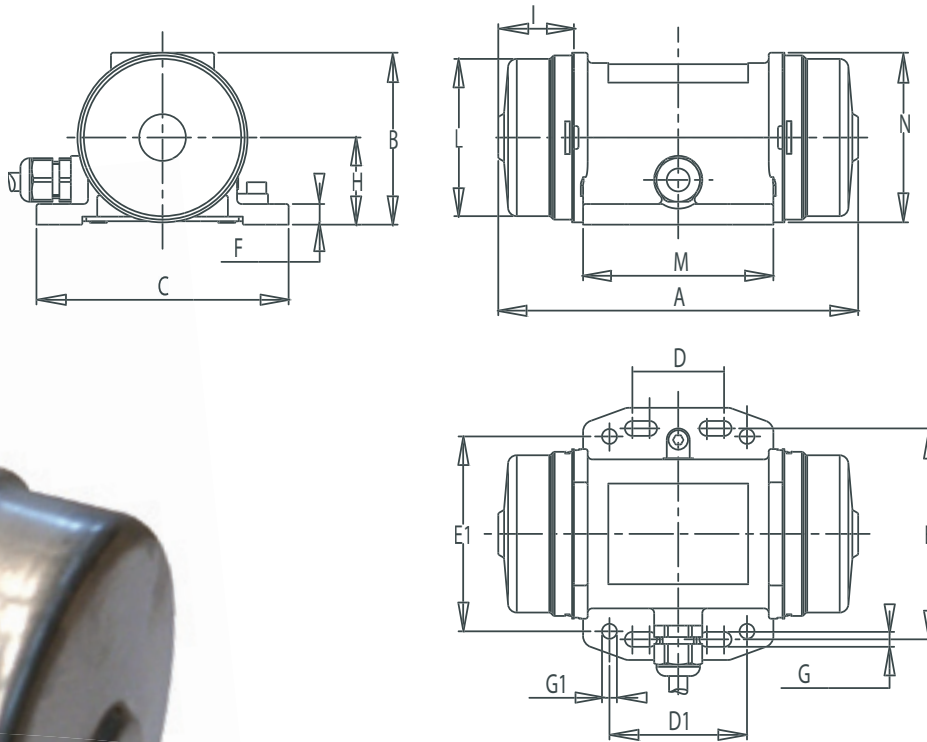
monofase 220 - 240V 50/60Hz
100 - 130V 50/60 Hz con cavo di
alimentazione e condensatore inclusi,
trifase da 24 a 460V 50/60Hz con
cavo di alimentazione.

- Temperatura di esercizio -20°C +40°C
- Classe di isolamento F (135°C)
- Progettati per servizio continuo (S1)
al 100% della forza centrifuga
- Protezione meccanica IP 65
- Corpo motore in alluminio, coperchi
masse in acciaio inox AISI 304
- Idonea per il funzionamento in
atmosfera di polveri potenzialmente
esplosive secondo la direttiva ATEX
94/9/CE, categoria II 3 D, tD A22
IP 65 Classe di temperatura 100°C
zona 22.



Micro

Descrizione Description			Caratteristiche Elettriche Electrical Specifications										
Codice Code	Tipo Type	 II 3D Temp. Class	Momento Statico Static Moment		Forza Centrifuga Centrifugal Force				Potenza assorbita Max Max. Input Power		Corrente Max (A) Max. Input Current (A)		
			kgmm		kg		N		(W)		220V 50Hz	115V 60Hz	
			50Hz	60Hz	50Hz	60Hz	50Hz	60Hz	50Hz	60Hz			
Monofase/ Single Phase	V2014	VV000N/2	100°C	0,4	0,4	4	6	39	59	24	24	0,13	0,30
	V2015	VV001N/2	100°C	2,0	2,0	20	30	196	284	35	35	0,17	0,42
	V2016	VV002N/2	100°C	4,5	4,5	45	65	441	638	45	45	0,20	0,46
Trifase/ Three- phase	V2015	VV001N/2	100°C	2,0	2,0	20	30	196	284	35	35	400-480V 50/60HZ	
	V2016	VV002N/2	100°C	4,5	4,5	45	65	441	638	45	45	0,15	



General features

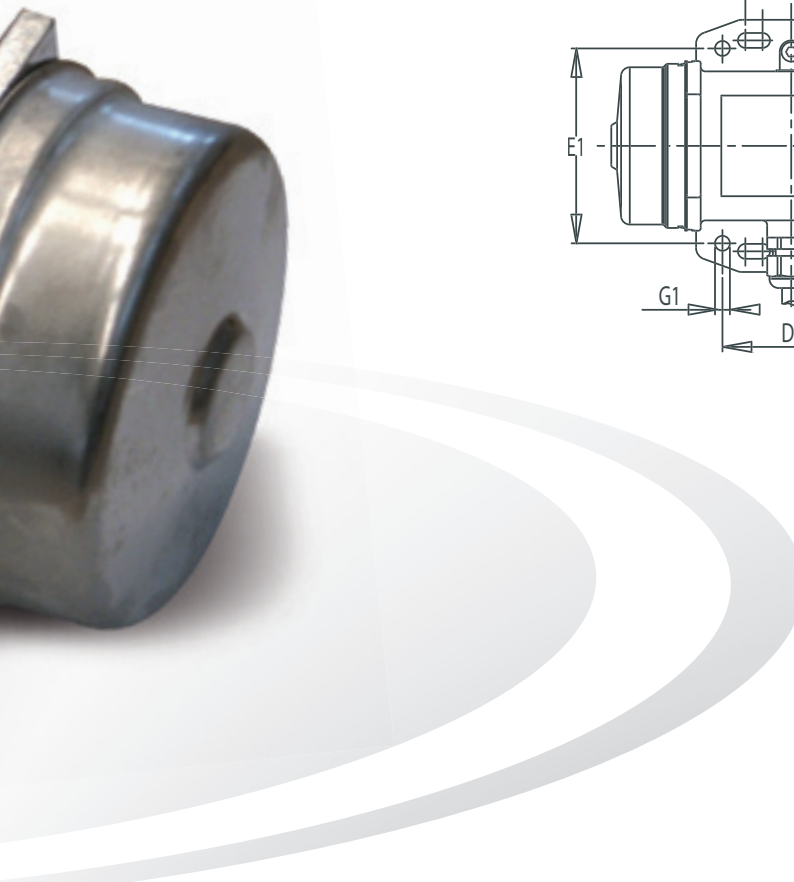
VV000N/2

Available only single phase 220 - 240V 50/60Hz or 100 - 130V 50/60Hz with power supply cable included.

VV001N/2 VV002N/2

Available single phase 220V - 240V 50/60Hz or 100 - 130V 50/60Hz with power supply cable and capacitor included and threephase from 24 to 460V 50/60 Hz with power supply cable included.

- Operating temperature -20°C +40°C
- Insulation Class F (135°C)
- Designed for continuous duty (S1) with 100% centrifugal force.
- Mechanical protection IP 65
- Motor casing in aluminium, weight covers in stainless steel AISI 304
- All Micro operates in compliance with ATEX 94/9/EC for use in potentially Explosive Atmospheres category II 3D, tD A22 IP 65 Temperature class 100°C, Zone 22.



II 3D, tD A22 IP65, IEC/EN 61241-0, IEC/EN 61241-1



Conformità con le Direttive Comunitarie applicabili

Dimensioni
Dimensional Specification

Peso Weight (kg.)		Fori Fissaggio Fixing holes															
50Hz	60Hz	A	B	C	D	D1	E	E1	ØG	G	N°	H	I	L	M	N	Cable gland
0,92	0,92	113	66,5	90	25-40	-	75	-	-	5,5	4	34	25	60	59	65	M12X1,5
1,97	1,97	157	75	110	25-40	60	92	85	6,5	6,5	8	38	33	69	83	74	M16X1,5
2,20	2,20	172	75	110	25-40	60	92	85	6,5	6,5	8	38	40,5	69	83	74	M16X1,5
1,97	1,97	157	75	110	25-40	60	92	85	6,5	6,5	8	38	33	69	83	74	M16X1,5
2,20	2,20	172	75	110	25-40	60	92	85	6,5	6,5	8	38	40,5	69	83	74	M16X1,5

SERIE VMD

La gamma VMD risponde egregiamente all'esigenza di avere grande forza centrifuga ma allo stesso tempo ingombri ridotti e pesi contenuti generalmente richiesti nelle grandi applicazioni.

Grande silenziosità, temperatura superficiale contenuta, perfetta tenuta delle guarnizioni rendono il modello VMD in assoluto un prodotto affidabile in prestazioni e durata.

Anche il modello VMD così come tutta la gamma Venanzetti è interamente prodotto in Italia.

Caratteristiche tecniche generali

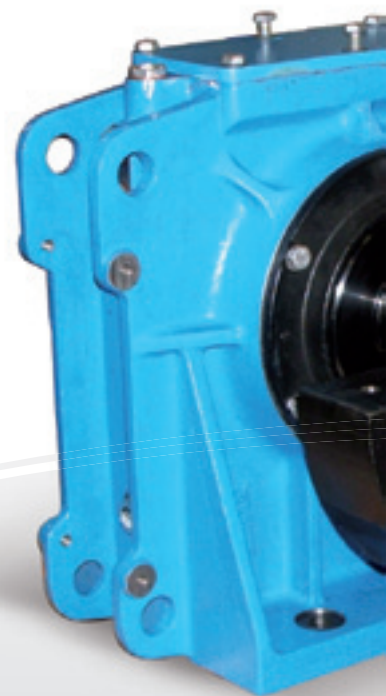
- Momento statico da 3140 a 73440 kgmm.
- Possibilità di regolazione del momento statico attraverso l'aggiunta di masselli in acciaio o piombo.
- Forza centrifuga da 63kN a 453 kN.
- Temperatura ambiente da -40°C a +70°C.

- Montaggio oscillatore VMD in qualsiasi posizione, sempre con alberi in allineamento orizzontale.
- Carcassa in ghisa sferoidale.
- Lubrificazione ingranaggi e cuscinetti per immersione in olio e per esposizione a nebbia d'olio.
- Cuscinetti radiali orientabili a due corone di punti. Durata superiore alle 40000 ore in condizioni di massimo carico.

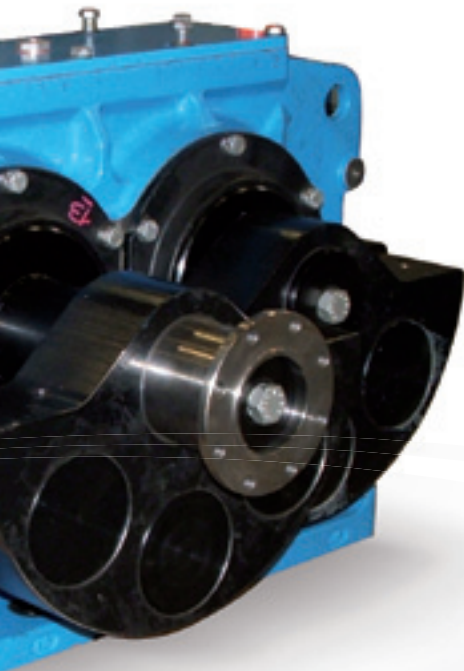
Il modello VMD viene fornito completo di flangia di accoppiamento (a norme DIN), carter di protezione e masselli (acciaio o piombo) a seconda della configurazione richiesta.

Possibilità di fornitura di tutto il sistema di azionamento così come di interassi di foratura diversi.

Per maggiori informazioni di carattere tecnico applicativo vi invitiamo a consultare il manuale d'uso e manutenzione.



Grandezza Size	Codice Code	Tipo Type	Configurazione masse Weight setting	Momento statico Static Moment	Max RPM	Forza Centrifuga Centrifugal Force	Peso Weight	Potenza motore Azionamento Driving Motor rating
				kgmm		kN	kg	kW
270	VV00013	VMD 5000/6	Min	3140	1348	63	240	4
			Max	5435	1062	67	265	
280	VV00009	VMD 8000/6	Min	4130	1470	98	298	5,5
			Max	8065	1100	107	340	
280	VV00010	VMD 10000/6	Min	4294	1443	98	300	5,5
			Max	9693	1000	107	357	
295	VV00011	VMD 14000/6	Min	7642	1316	145	430	7,5
			Max	13955	1000	153	490	
295	VV00012	VMD 16000/6	Min	7963	1293	146	433	11
			Max	15950	956	160	509	
297	VV00001	VMD 18000/6	Min	8225	1435	186	563	11
			Max	17980	1000	197	649	
297	VV00002	VMD 23000/6	Min	10410	1410	227	631	15
			Max	22885	1000	252	741	
297	VV00003	VMD 27000/8	Min	12065	1115	164	631	15
			Max	26635	750	164	741	
310	VV00004	VMD 33000/6	Min	17650	1220	288	895	18,5
			Max	32583	935	312	1005	
310	VV00005	VMD 38000/6	Min	20448	1153	298	949	18,5
			Max	37881	882	323	1078	
310	VV00006	VMD 42000/8	Min	20060	1087	260	949	18,5
			Max	42060	750	260	1116	
320	VV00007	VMD 74000/8	Min	43580	940	423	1520	30
			Max	73440	750	453	1703	



VMD TYPE

The VMD range outstandingly meets the requirement to have an high centrifugal force but at the same time reduced dimensions and low weights that are usually requested in the big size applications.

Low noise and surface temperature together with a perfect oil sealing make VMD exciter a very reliable product in performances and lifetime.

VMD exciters are entirely manufactured in Italy as the whole Venanzetti Vibrazioni production range.

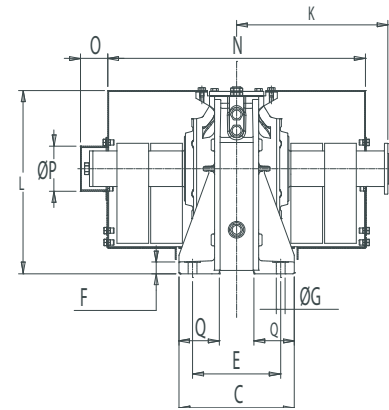
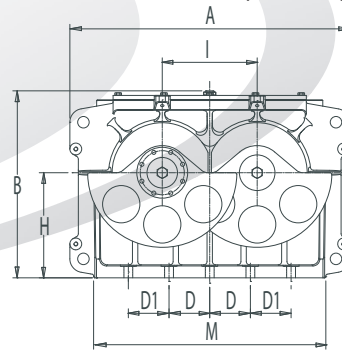
General technical features

- Static Moment from 3140 to 73440 Kgmm.
- Static moment can be adjusted by

means of additional steel or lead weights.

- Centrifugal Force from 63KN to 453KN.
- Ambient temperature from -40°C to +70°C
- Mounting of VMD exciter in every position always with horizontal shaft.
- Casing in spheroidal cast iron.
- Gears and bearings lubrication by immersion and spray of oil.
- Spherical roller bearings. Bearing life over 40000 working hours in heavy duty conditions.

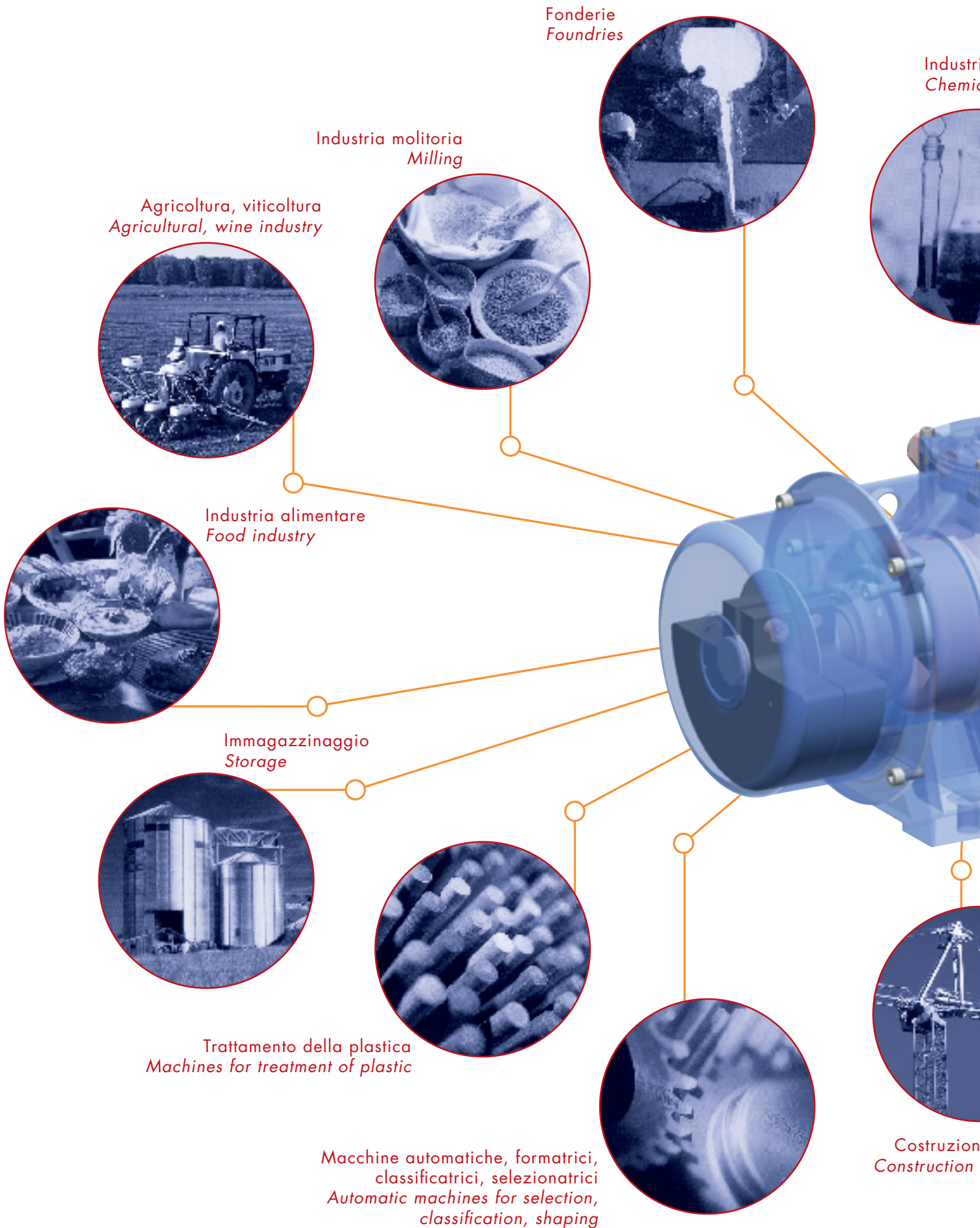
VMD exciters is supplied with coupling flange (DIN standard) for driving shaft, weight, covers, extra weights for the required weight setting. Complete driving system is available on request together with different fixing holes patterns.



Codice Code	Tipo Type	Caratteristiche dimensionali / Dimensional features mm																	
		A	B	C	Interassi di fissaggio / Fixing dimensions		D	D1	E	ØG	N°	F	H	I	K	L	M	N	O
VV00013	VMD 5000/6	655	410	250	1x190	2x110	165	22	8xM20	25	225	210	320,5	407,5	545	530	69,5	97	88
VV00009	VMD 8000/6	700	453,5	260	1x190	2x110	165	22	8xM20	30	240	232	330,5	442,5	575	555	69,5	97	95
VV00010	VMD 10000/6	700	453,5	260	1x190	2x110	165	22	8xM20	30	240	232	331,5	442,5	575	555	69,5	97	95
VV00011	VMD 14000/6	760	508,5	270	1x220	2x110	190	26	8xM24	30	280	256	389	497,5	640	670	69,5	107	87
VV00012	VMD 16000/6	760	508,5	270	1x220	2x110	190	26	8xM24	30	280	256	389	497,5	640	670	69,5	107	87
VV00001	VMD 18000/6	825	551,5	340	4x120	-	260	26	10xM24	35	310	280	407	540,5	685	685	80,5	133	119
VV00002	VMD 23000/6	825	551,5	340	4x120	-	260	26	10xM24	35	310	280	446	540,5	685	760	80,5	133	119
VV00003	VMD 27000/8	825	551,5	340	4x120	-	260	26	10xM24	35	310	280	476	540,5	685	820	80,5	133	119
VV00004	VMD 33000/6	925	629	380	5x120	-	300	32	12xM30	35	350	320	476,5	618	770	815	83	143	128,5
VV00005	VMD 38000/6	925	629	380	5x120	-	300	32	12xM30	35	350	320	510,5	618	770	885	83	143	128,5
VV00006	VMD 42000/8	925	629	380	5x120	-	300	32	12xM30	35	350	320	524,5	618	770	915	83	143	128,5
VV00007	VMD 74000/8	1070	708	470	4x120	2x150	390	32	14xM30	35	390	370	592	698,5	920	1045	85	161	150



SETTORI APPLICATIVI

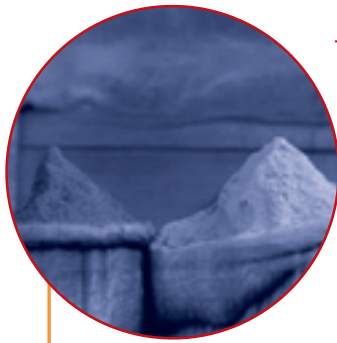




Industria chimica
Chemical industry



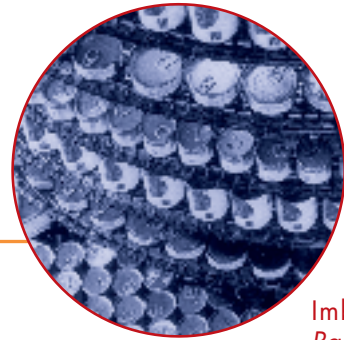
Trattamento e processo dei materiali
Treatment-handling of materials



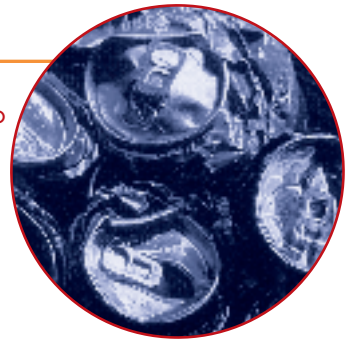
Trattamento e purificazione dell'aria
Treatment of air, purifying processes



Imballaggio
Packaging



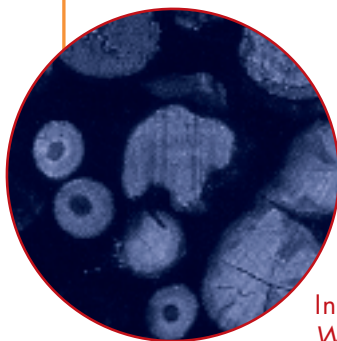
Riciclaggio
Recycling



Industria edile ed edilizia
Building and building industry



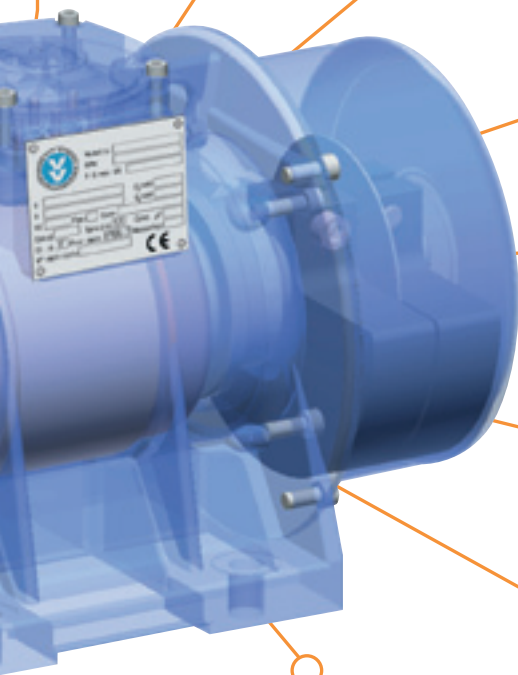
Industria del legno, del vetro e della carta
Wood-glass-paper industry



Miniere e attrezzature per cave
Mining and quarry



Industria ceramica
Ceramics





Venanzetti Vibrazioni Milano Srl

Via De Gasperi 14 - 42019 Scandiano (RE) - Italy
Tel. 0039-(0)522-851279 - Fax 0039-(0)522-765357

www.venanzettivibrazioni.com
Email: info@venanzettivibrazioni.com