

Standardprogramm Gasfedern
Standard programme for gas springs
Programme standard pour ressorts à gaz



...macht Technik komfortabel
...technology gives comfort
...rend la technique confortable

LIFT-O-MAT[®]

Seite

Page

Page

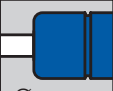
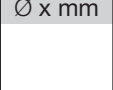






4– 29

Heben, senken, bewegen, verstellen.

Lifting, lowering, moving, adjusting.

Levage, descente, déplacement, réglage.

INDEX

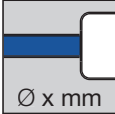
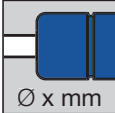
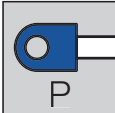
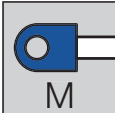
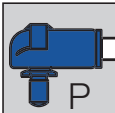
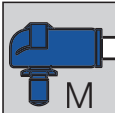
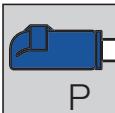
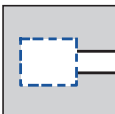
 Ø x mm	 Ø x mm	 P	 M	 P	 M	 P		Seite Page Page
6	15					<input type="checkbox"/>		8
6	15			<input type="checkbox"/>				9
6	15	<input type="checkbox"/>						10
6	15		<input type="checkbox"/>					11
8	19					<input type="checkbox"/>		12
8	19			<input type="checkbox"/>				13
8	19	<input type="checkbox"/>						14
8	19		<input type="checkbox"/>					15
10	22					<input type="checkbox"/>		16
10	22			<input type="checkbox"/>				17
10	22		<input type="checkbox"/>					18
14	28				<input type="checkbox"/>			20
14	28		<input type="checkbox"/>					21
20	42		<input type="checkbox"/>					22
20	42		<input type="checkbox"/>					23
8	19						<input type="checkbox"/>	24
10	22						<input type="checkbox"/>	25
14	28						<input type="checkbox"/>	26

Zubehör Seite 19
 Accessories Page 19
 Accessoires Page 19

Maßangaben in mm / Änderungen vorbehalten · Dimensions in mm / We reserve the right to make modifications · Dimensions en mm / Sous réserve de changements
 08/04

LIFT-O-MAT®

Heben, senken, bewegen, verstellen.
 Lifting, lowering, moving, adjusting.
 Levage, descente, déplacement, réglage.

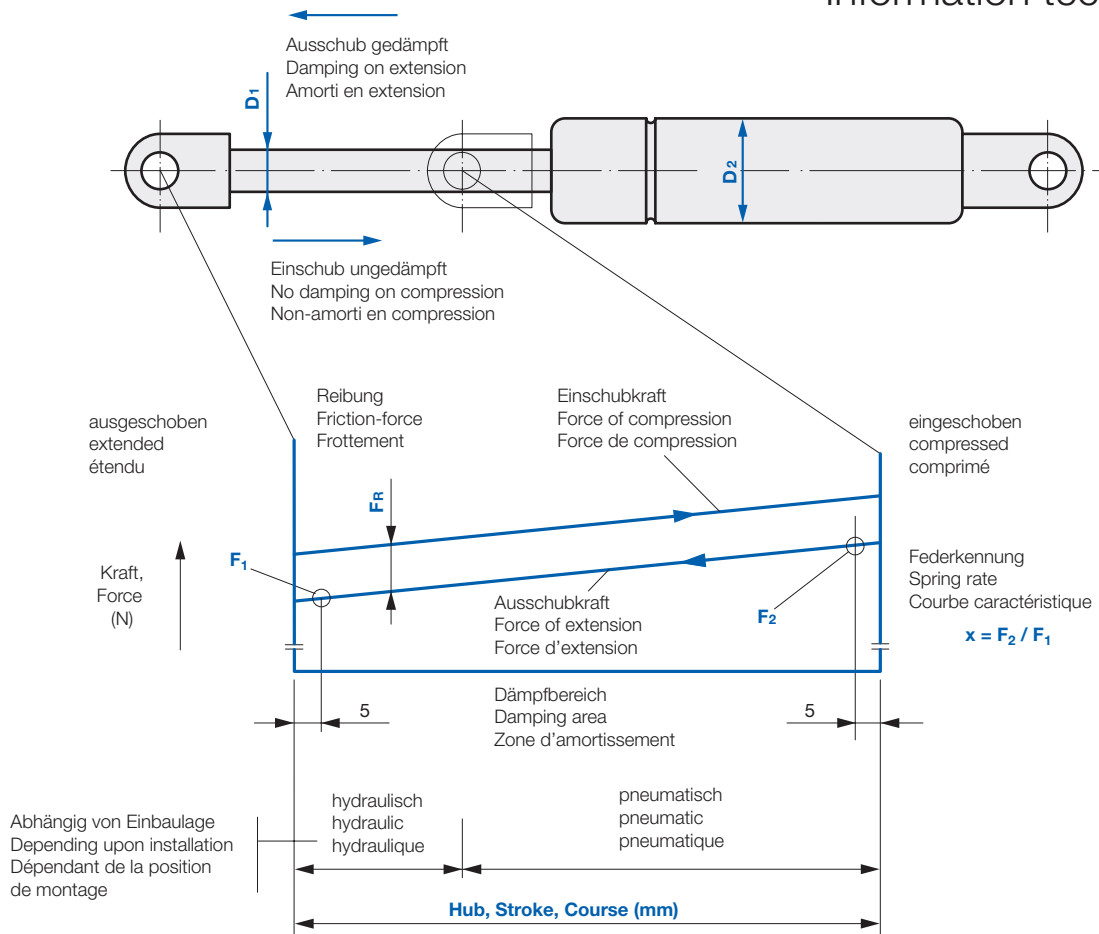
Kolbenstange Piston rod Tige de piston	 <p>Ø x mm</p>
Druckrohr Pressure tube Tube de pression	 <p>Ø x mm</p>
Auge Kunststoff Eyelet plastic Oeil plastique	 <p>P</p>
Auge Metall Eyelet metal Oeil métal	 <p>M</p>
Winkelgelenk Kunststoff Angle joint plastic Cage à rotule plastique avec rotule	 <p>P</p>
Winkelgelenk Metall Angle joint metal Cage à rotule métal avec rotule	 <p>M</p>
Winkelgelenk Kunststoff Angle joint plastic Cage à rotule plastique avec rotule	 <p>P</p>
Anschluß variabel Endfitting variable Fixation variable	
Zubehör Accessories Accessories	

Maßangaben in mm / Änderungen vorbehalten · Dimensions in mm / We reserve the right to make modifications · Dimensions en mm / Sous réserve de changements
 08/04

Notizen / Notes / Notes

A large grid area for taking notes, consisting of many small squares. The grid is approximately 30 columns wide and 50 rows high, providing a structured space for writing or drawing.

Technische Informationen
 Technical information
 Information technique



Einbaulage vorzugsweise mit Kolbenstange nach unten, hierdurch Wirksamkeit der hydraulischen Dämpfung.
 Installation: Preferably with piston rod down thus permitting effect of hydraulic cushioning.
 De préférence tige vers le bas pour obtention de l'amortissement de fin de course.

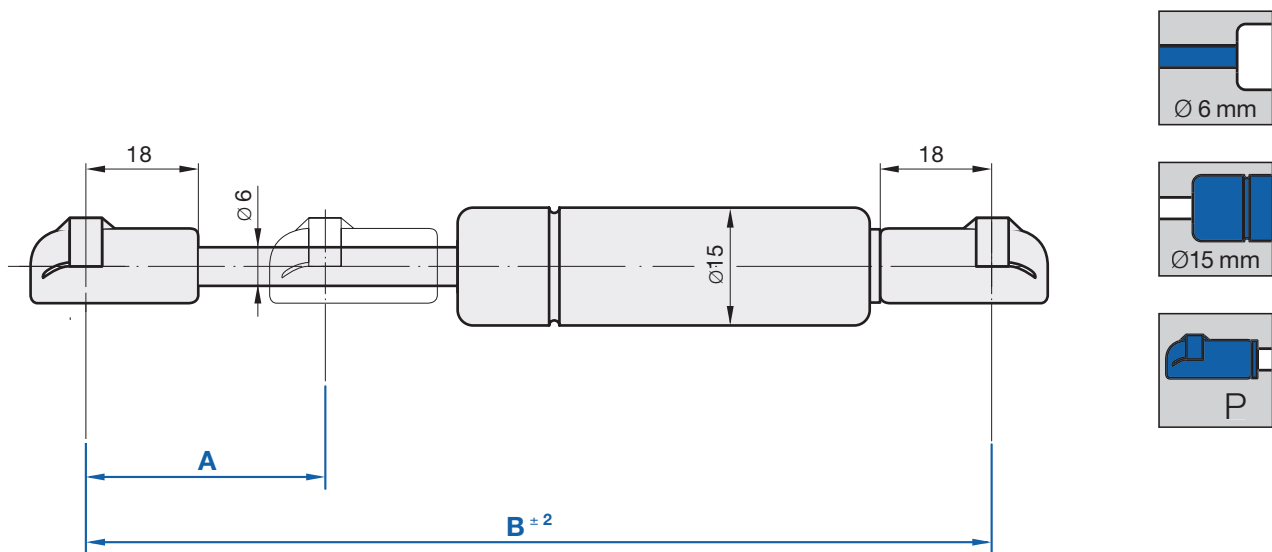
D ₁ (mm)	D ₂ (mm)	Ausschubkraft Force of extension Force d'extension F ₁ (N)		max. Hub Stroke Course (mm)	X (≈)	F _R max. (N)	Bemerkungen Notes Nota
		min.	max.				
6	15	50	400*	150	1,30	50	* siehe Typenprogramm see standard program voir programme standard
8	19	100	800	250	1,35	60	
10	22	150	1150*	400	1,40	80	
14	28	500	2100	500	1,50	80	
20	42	2400	5200	500	1,45	150	

Einbauvorschrift
 Installation instruction
 Instruction de montage
STAB-Spec. 1000 5593

Statische Messung der Kräfte
 Statically measured forces
 Forces mesurées statiquement
STAB-Spec. 1000 9033

Entsorgungsvorschrift
 Disposal instruction
 Instruction de neutralisation
STAB-Spec. 1000 9375
www.stabilus.com/recycling

Maßangaben in mm / Änderungen vorbehalten · Dimensions in mm / We reserve the right to make modifications · Dimensions en mm / Sous réserve de changements
 08/04

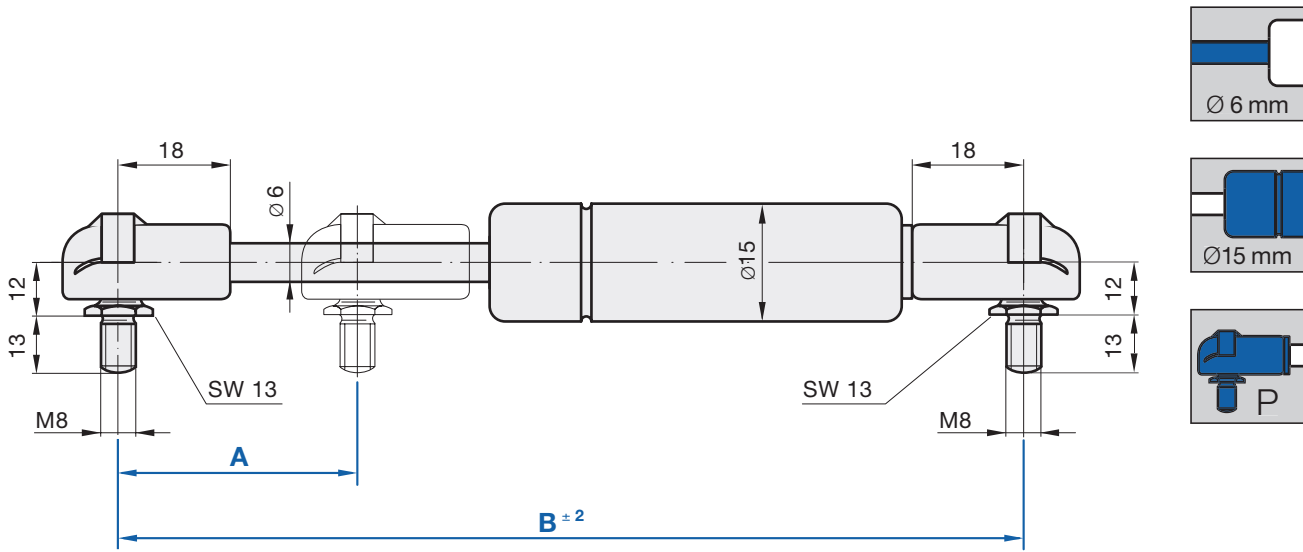


Passend für Kugelzapfen nach DIN 71803 Ø 10
 Suitable for ball studs according to DIN 71803 Ø 10
 Approprié aux rotules mâles selon DIN 71803 Ø 10

A Hub Stroke Course	B Ausgesch. Länge Extended length Longueur sortie	F ₁ - [N]	Bestell-Nr. Ref.-No. Réf.-No.
20	115,5	50	4727PB
		100	4728PX
		150	4729PS
		200	4731PZ
		250	4732PU
		300	4733PP
		350	4734PK
		400	4735PF
40	155,5	50	2606NW
		100	2607NR
		150	2608NM
		200	2609NH
		250	2611NO
		300	2612NJ
		350	2613NE
		400	2615NV
60	195,5	50	6444IK
		100	6488IU
		150	6489IP
		200	6491IW
		250	6492IR
		300	6493IM
		350	6494IH
		400	6495IC
80	235,5	50	6449IM
		100	6501IP
		150	6502IK
		200	6503IF
		250	6504IA
		300	6505IW
		350	6506IR
		400	6507IM

A Hub Stroke Course	B Ausgesch. Länge Extended length Longueur sortie	F ₁ - [N]	Bestell-Nr. Ref.-No. Réf.-No.
100	275,5	50	6458IL
		100	6508IH
		150	6509IC
		200	6511IJ
		250	6514IV
		300	6515IQ
		350	6516IL
		400	6517IG
120	315,5	50	6462II
		100	6519IX
		150	6521ID
		200	6522IZ
		250	6523IU
		300	6524IP
		350	6525IK
		400	6526IF
150	375,5	50	6467IK
		100	6539IL
		150	6541IS
		200	6542IN
		250	6543II
		300	6544ID
		350	6545IZ
		400	6153PC

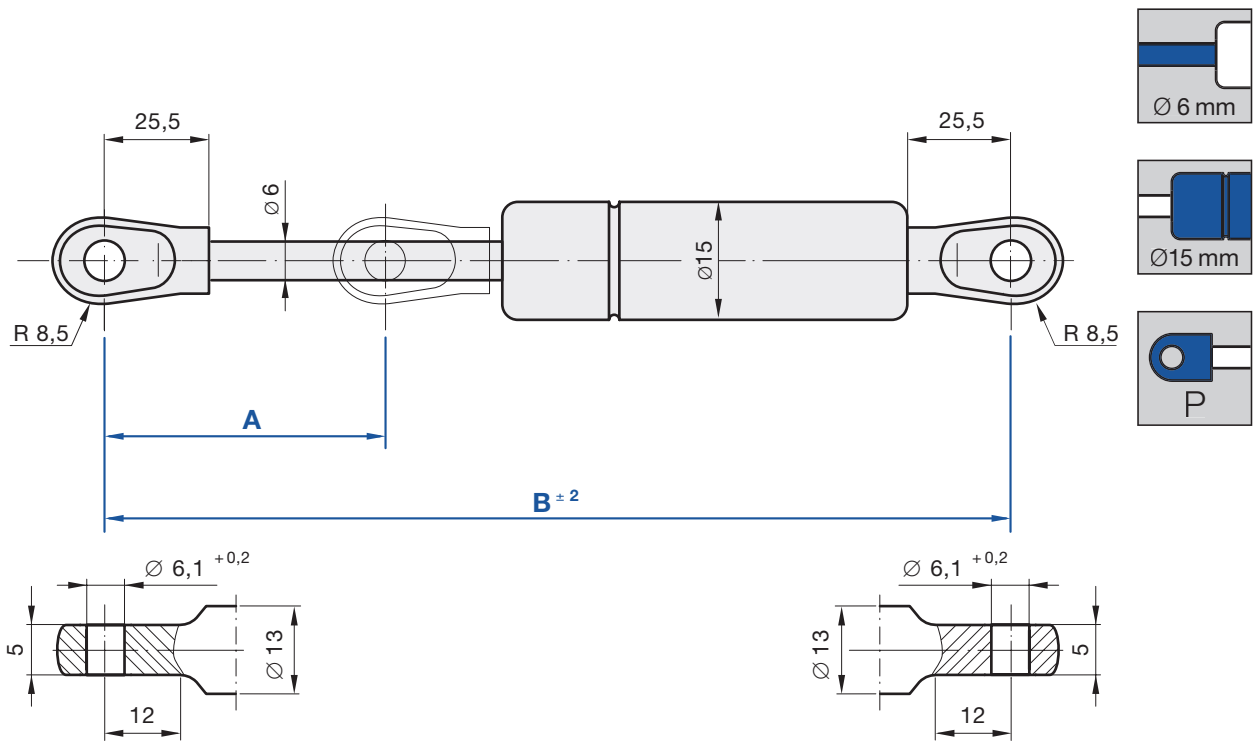
Maßangaben in mm / Änderungen vorbehalten · Dimensions in mm / We reserve the right to make modifications · Dimensions en mm / Sous réserve de changements
 08/04



A Hub Stroke Course	B Ausgesch. Länge Extended length Longueur sortie	F ₁ - [N]	Bestell-Nr. Ref.-No. Réf.-No.
20	115,5	50	4829DF
		100	4832DH
		150	4834DY
		200	1324DI
		250	4836DO
		300	4838DE
		350	4842DB
		400	4844DS
40	155,5	50	4846DI
		100	4848DZ
		150	4851DA
		200	1338DJ
		250	4853DR
		300	4855DH
		350	4857DY
		400	4859DO
60	195,5	50	4862DQ
		100	4534DS
		150	4904DI
		200	1345DS
		250	4906DZ
		300	4908DP
		350	4911DR
		400	4913DH
80	235,5	50	4915DY
		100	4917DO
		150	4919DE
		200	1395DP
		250	4922DG
		300	4924DX
		350	4926DN
		400	4928DD

A Hub Stroke Course	B Ausgesch. Länge Extended length Longueur sortie	F ₁ - [N]	Bestell-Nr. Ref.-No. Réf.-No.
100	275,5	50	4931DF
		100	4933DW
		150	4935DM
		200	1406DD
		250	5004DJ
		300	5007DV
		350	5009DL
		400	5012DN
120	315,5	50	5025DT
		100	5027DJ
		150	5031DG
		200	1515DW
		250	5033DX
		300	5035DN
		350	5037DD
		400	5069DC
150	375,5	50	5072DE
		100	5075DQ
		150	5077DG
		200	1562DH
		250	5079DX
		300	5082DZ
		350	5084DP
		400	1205RU

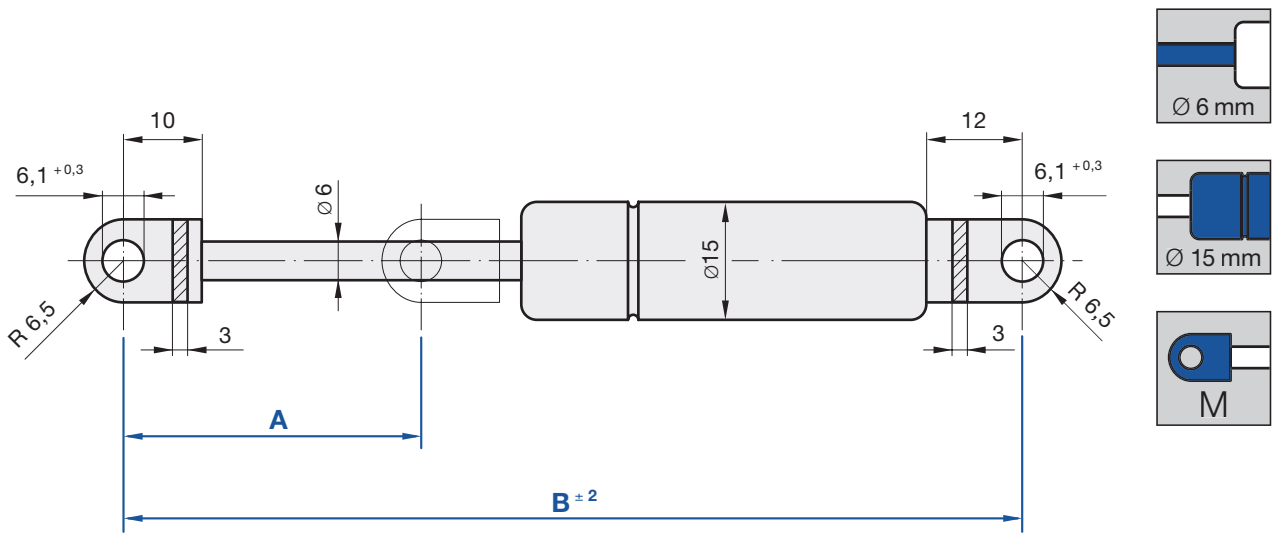
Maßangaben in mm / Änderungen vorbehalten · Dimensions in mm / We reserve the right to make modifications · Dimensions en mm / Sous réserve de changements
08/04



A Hub Stroke Course	B Ausgesch. Länge Extended length Longueur sortie	F ₁ - [N]	Bestell-Nr. Ref.-No. Réf.-No.
20	127,5	50	1885LI
		100	2121LY
		150	2122LT
		200	2123LO
		250	2124LJ
		300	2125LE
		350	2127LV
40	166,5	400	2128LQ
		50	1888LU
		100	2131LS
		150	2132LN
		200	2133LI
		250	2134LD
		300	2135LZ
60	206,5	350	2136LU
		400	2138LK
		50	1894LH
		100	2139LF
		150	2141LM
		200	2142LH
		250	2143LC
80	247,5	300	2144LY
		350	2145LT
		400	2146LO
		50	1901LP
		100	2148LE
		150	2151LG
		200	2152LB

A Hub Stroke Course	B Ausgesch. Länge Extended length Longueur sortie	F ₁ - [N]	Bestell-Nr. Ref.-No. Réf.-No.
80	247,5	250	2154LS
		300	2155LN
		350	2156LI
		400	2157LD
100	286,5	50	1904LA
		100	2158LZ
		150	2159LU
		200	2161LA
		250	2162LW
		300	2163LR
		350	2164LM
120	326,5	400	2165LH
		50	1908LH
		100	2208LV
		150	2209LQ
		200	2211LX
150	386,5	250	2212LS
		300	2213LN
		350	2214LI
		400	2215LD
		50	1915LQ
		100	2166LC
		150	2167LY
200	466,5	200	2168LT
		250	2169LO
		300	2171LV
		350	2172LQ
		400	2352LO

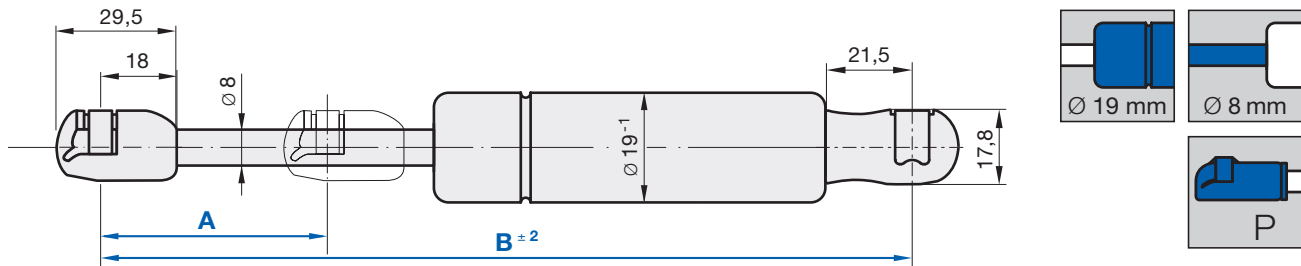
Maßangaben in mm / Änderungen vorbehalten · Dimensions in mm / We reserve the right to make modifications · Dimensions en mm / Sous réserve de changements
08/04



A Hub Stroke Course	B Ausgesch. Länge Extended length Longueur sortie	F ₁ - [N]	Bestell-Nr. Ref.-No. Réf.-No.
20	106,5	50	192910
		100	192929
		150	192937
		200	192945
		250	192953
		300	192961
		350	192988
		400	192996
40	145,5	50	185175
		100	191752
		150	192805
		200	192813
		250	192821
		300	082309
		350	082317
		400	094307
60	185,5	50	192848
		100	192856
		150	192864
		200	192872
		250	192880
		300	082384
		350	082392
		400	094315
80	226,5	50	082406
		100	082414
		150	082422
		200	082430
		250	082449
		300	082457
		350	082465
		400	094323

A Hub Stroke Course	B Ausgesch. Länge Extended length Longueur sortie	F ₁ - [N]	Bestell-Nr. Ref.-No. Réf.-No.
100	265,5	50	082473
		100	082481
		150	082503
		200	082511
		250	082538
		300	082546
		350	082554
		400	094331
120	305,5	50	082562
		100	082570
		150	082589
		200	082597
		250	082600
		300	082627
		350	082635
		400	094358
150	365,5	50	082643
		100	082651
		150	082678
		200	082686
		250	082694
		300	082708
		350	082716
		400	6756RS

Maßangaben in mm / Änderungen vorbehalten · Dimensions in mm / We reserve the right to make modifications · Dimensions en mm / Sous réserve de changements
08/04

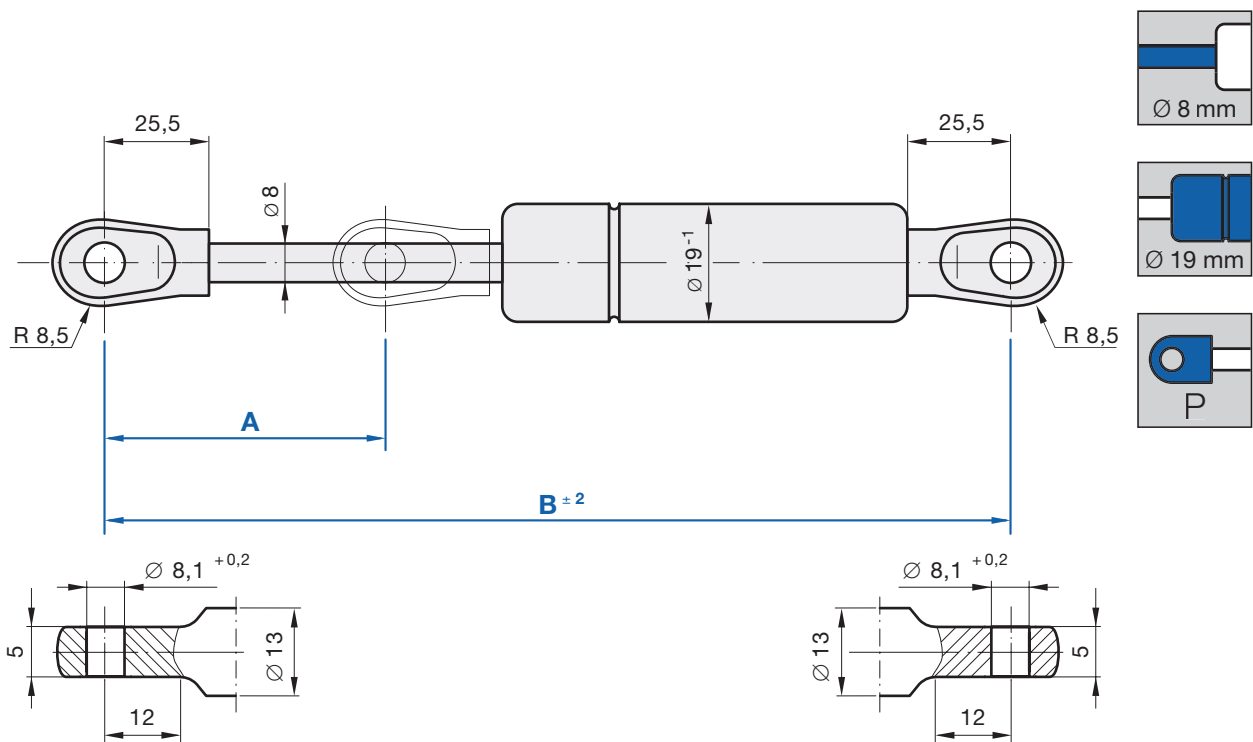


Passend für Kugelzapfen nach DIN 71803 Ø 10
 Suitable for ball studs according to DIN 71803 Ø 10
 Approprié aux rotules mâles selon DIN 71803 Ø 10

A Hub Stroke Course	B Ausgesch. Länge Extended length Longueur sortie	F ₁ - [N]	Bestell-Nr. Ref.-No. Réf.-No.		
60	205	500	2616NQ		
		600	2617NL		
		700	2618NG		
		800	2619NB		
		100	752614		
80	245	150	752622		
		200	1417EP		
		250	752630		
		300	1418EK		
		350	1419EF		
		400	752649		
		500	752657		
		600	752665		
		700	2622ND		
		800	2623NZ		
		100	285	100	752673
150	752681				
200	1421EM				
250	752703				
300	1422EH				
350	1423EC				
400	752711				
500	752738				
600	752746				
700	2624NU				
800	2625NP				
120	325			100	752754
				150	752762
		200	1424EY		
		250	752770		
		300	1425ET		
		350	1426EO		
		400	752789		
		500	752797		
		600	752800		
		700	2626NK		
		800	2627NF		
140	365	400	2628NA		
		500	2629NW		
		600	2631NC		
		700	2632NY		
		800	2633NT		
160	405	100	752819		
		150	752827		
		200	1427EJ		
		250	752835		
		300	1428EE		
		350	1431EG		
		400	752843		
		500	752851		
		600	752878		
		700	2634NO		
		800	2635NJ		

A Hub Stroke Course	B Ausgesch. Länge Extended length Longueur sortie	F ₁ - [N]	Bestell-Nr. Ref.-No. Réf.-No.
180	445	100	2636NE
		150	2638NV
		200	2639NQ
		250	2641NX
		300	2642NS
		350	2643NN
		400	2644NI
		500	2645ND
		600	2646NZ
200	485	700	2647NU
		800	2648NP
		100	752886
		150	752894
		200	1432EB
		250	752908
		300	1433EX
		350	1434ES
220	525	400	752916
		500	752924
		600	752932
		700	2649NK
		800	2651NR
		100	2652NM
		150	2653NH
		200	2654NC
		250	2655NY
		300	2656NT
		350	2657NO
250	585	400	2658NJ
		500	2659NE
		600	2661NL
		700	2662NG
		800	2663NB
		100	752940
		150	752959
		200	1435EN
		250	752967
		300	1436EI
		350	1437ED
400	752975		
500	752983		
600	752991		
700	2664NX		
800	2665NS		

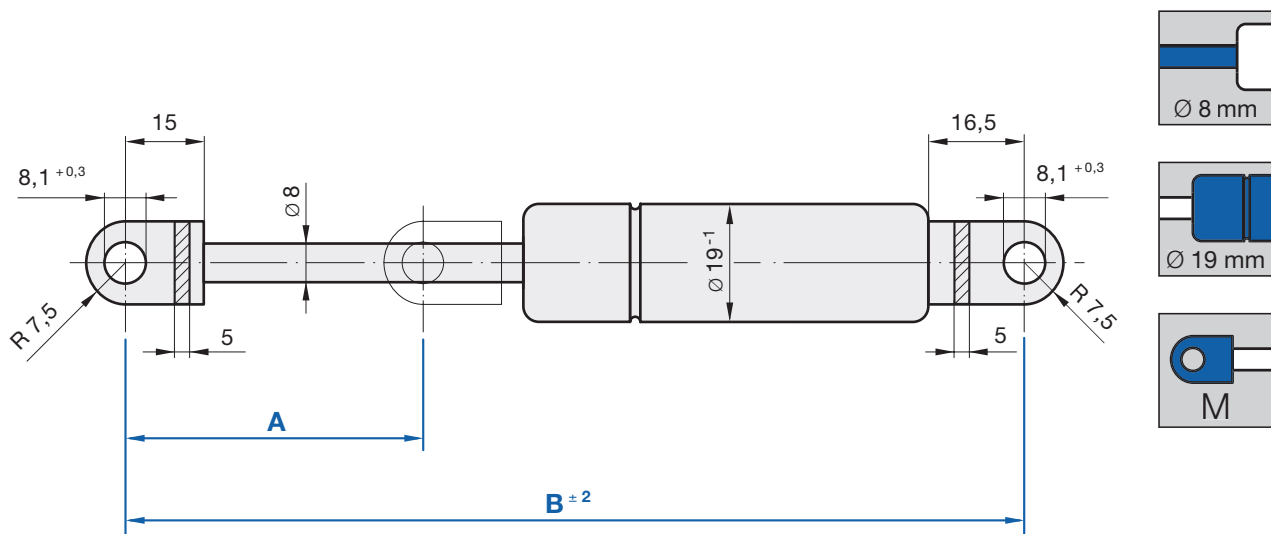
Maßangaben in mm / Änderungen vorbehalten · Dimensions in mm / We reserve the right to make modifications · Dimensions en mm / Sous réserve de changements 08/04



A Hub Stroke Course	B Ausgesch. Länge Extended length Longueur sortie	F ₁ - [N]	Bestell-Nr. Ref.-No. Réf.-No.
60	218,5	500	1929LR
		600	2216LZ
80	258,5	500	1933LO
		600	2217LU
100	298,5	500	1938LQ
		600	2218LP
120	338,5	500	1942LN
		600	2219LK
140	378,5	400	1945LZ
		500	2224LC
		600	2225LY
160	418,5	100	1948LK
		150	2226LT
		200	2227LO
		250	2228LJ
		300	2229LE
		350	2231LL
		400	2232LG
		500	2233LB
180	458,5	600	2234LX
		100	1952LH
		150	2235LS
		200	2236LN
		250	2237LI
		300	2238LD
		350	2239LZ
		400	2241LF
500	2242LA		
600	2243LW		

A Hub Stroke Course	B Ausgesch. Länge Extended length Longueur sortie	F ₁ - [N]	Bestell-Nr. Ref.-No. Réf.-No.
200	498,5	100	1955LT
		150	2244LR
		200	2245LM
		250	2246LH
		300	2247LC
		350	2248LY
220	538,5	400	2249LT
		500	2252LV
		600	2253LQ
		100	1958LE
		150	2255LG
		200	2256LB
250	598,5	250	2257LX
		300	2258LS
		350	2259LN
		400	2261LU
		500	2262LP
		600	2263LK
		100	1817LN
		150	2334LQ
		200	2335LL
		250	2336LG
300	2337LB		
350	2338LX		
400	2339LS		
500	2341LZ		
600	2342LU		

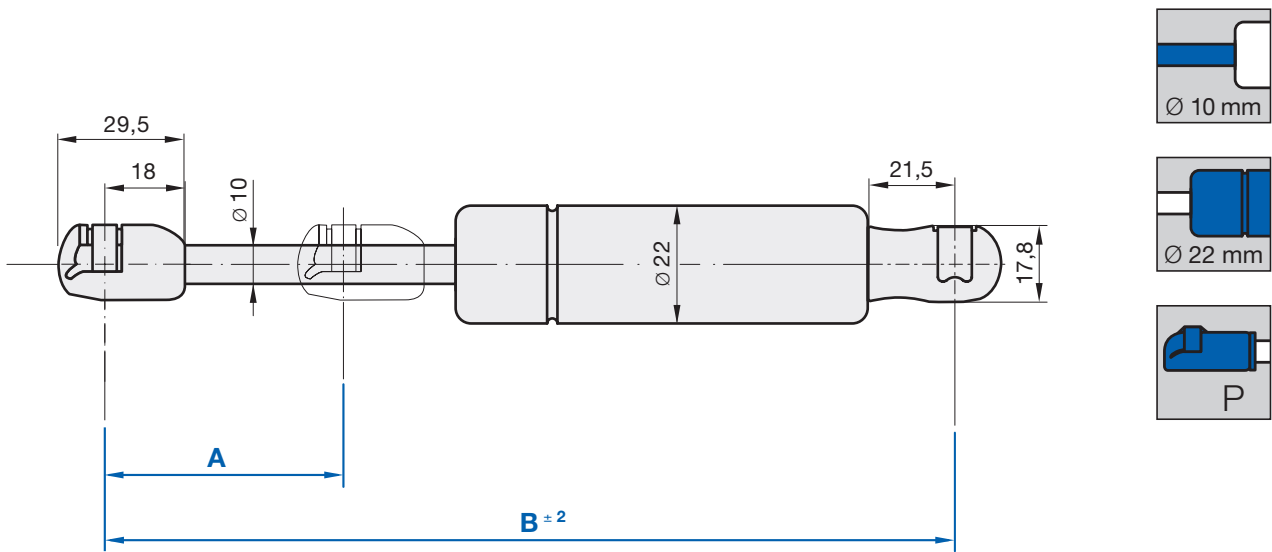
Maßangaben in mm / Änderungen vorbehalten · Dimensions in mm / We reserve the right to make modifications · Dimensions en mm / Sous réserve de changements
08/04



A Hub Stroke Course	B Ausgesch. Länge Extended length Longueur sortie	F ₁ - [N]	Bestell-Nr. Ref.-No. Réf.-No.
60	205	500	084018
		600	084026
	205,5	700	084034
		800	094684
80	245	500	084093
		600	084107
	245,5	700	084115
		800	094692
100	285	500	084174
		600	084182
		700	084190
	285,5	800	094706
120	325	500	084247
		600	094714
		700	084263
	325,5	800	094722
140	365	400	084352
		500	084360
		600	084379
	365,5	700	084387
160	405	800	094749
		100	084395
		150	094765
		200	084409
		250	094773
		300	084417
		350	094781
		400	084425
		500	084476
		600	084484
	405,5	700	084492
	180	445	800
100			084506
150			094803
200			084514
250			094811
300			084522

A Hub Stroke Course	B Ausgesch. Länge Extended length Longueur sortie	F ₁ - [N]	Bestell-Nr. Ref.-No. Réf.-No.	
180	445	400	086363	
		500	084549	
		600	084557	
	445,5	700	084565	
		800	094846	
		100	084573	
200	485	150	094854	
		200	084581	
		250	094862	
		300	084603	
		350	094870	
		400	084611	
		500	084638	
		600	084646	
		485,5	700	084654
		800	094889	
	220	525	100	084662
			150	094897
200			084670	
250			094900	
300			084689	
350			094919	
250	585	400	084697	
		500	084700	
		600	084719	
		700	084727	
		800	094927	
		100	084735	
		150	094935	
		200	084743	
		250	094943	
		300	084751	
	350	094951		
	585,5	400	084778	
500		084786		
600		084794		
700		084808		
800		094978		
100		084735		

Maßangaben in mm / Änderungen vorbehalten · Dimensions in mm / We reserve the right to make modifications · Dimensions en mm / Sous réserve de changements
08/04

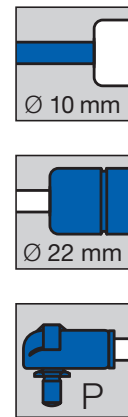
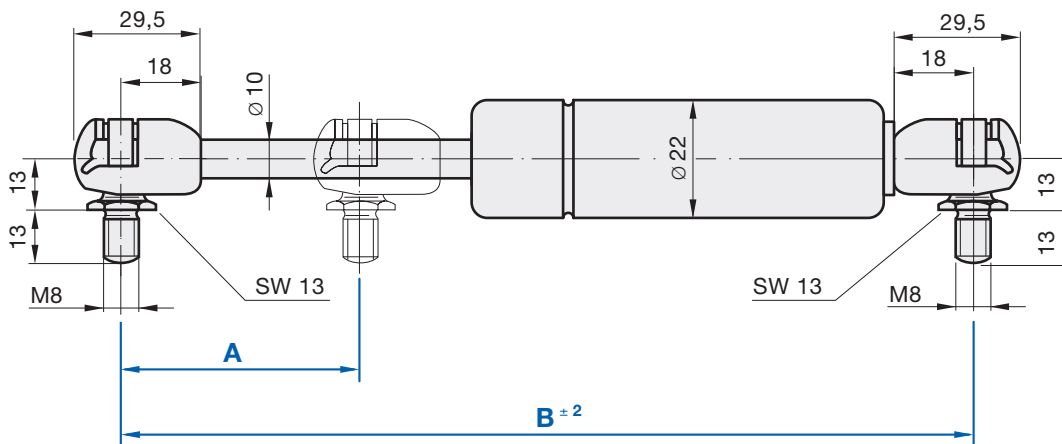


Passend für Kugelzapfen nach DIN 71803 Ø 10
 Suitable for ball studs according to DIN 71803 Ø 10
 Approprié aux rotules mâles selon DIN 71803 Ø 10

A Hub Stroke Course	B Ausgesch. Länge Extended length Longueur sortie	F ₁ - [N]	Bestell-Nr. Ref.-No. Réf.-No.
100	285	900	2666NN
		1000	2667NI
		1150	2668ND
150	385	900	2669NZ
		1000	2671NF
		1150	2672NA
200	485	700	1442EW
		800	1443ER
		900	1444EM
		1000	1445EH
		1150	2673NW
250	585	700	1446EC
		800	1447EY
		900	1448ET
		1000	1449EO
		1150	2674NR
300	685	150	2675NM
		200	3935LP
		250	1438EZ
		300	2677NC
		350	1652CK
		400	753009
		500	2679NT
		600	2682NV
		700	753017
		800	2683NQ
		900	753025
		1000	753033
		1150	2684NL

A Hub Stroke Course	B Ausgesch. Länge Extended length Longueur sortie	F ₁ - [N]	Bestell-Nr. Ref.-No. Réf.-No.
350	785	150	2685NG
		200	2686NB
		250	1439EU
		300	2687NX
		350	2688NS
		400	753041
		500	2689NN
		600	2691NU
400	885	700	753068
		800	2692NP
		900	753076
		1000	753084
		150	2694NF
		200	2695NA
		250	1441EA
		300	2696NW
		350	2697NR
		400	753092
500	885	500	2698NM
		600	2699NH
		700	753106
		800	2701NN

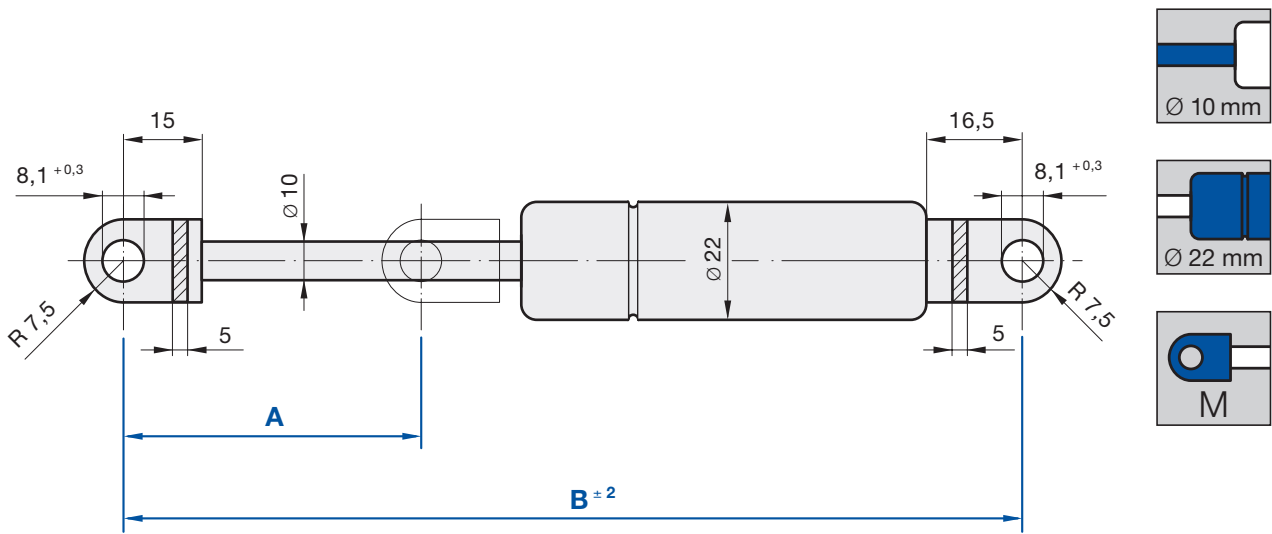
Maßangaben in mm / Änderungen vorbehalten · Dimensions in mm / We reserve the right to make modifications · Dimensions en mm / Sous réserve de changements
 08/04



A Hub Stroke Course	B Ausgesch. Länge Extended length Longueur sortie	F ₁ - [N]	Bestell-Nr. Ref.-No. Réf.-No.
100	285	900	085146
		1000	085154
		1150	095303
150	385	900	085189
		1000	085197
		1150	095311
200	485	900	085227
		1000	085235
		1150	095338
250	585	900	085278
		1000	085286
		1150	095346
300	685	150	095354
		200	095362
		250	095370
		300	095389
		350	095397
		400	095400
		500	095419
		600	095427
		700	085294
		800	085308
		900	085316
		1000	085324
1150	095435		

A Hub Stroke Course	B Ausgesch. Länge Extended length Longueur sortie	F ₁ - [N]	Bestell-Nr. Ref.-No. Réf.-No.
350	785	150	095443
		200	095451
		250	095478
		300	095486
		350	095494
		400	095508
		500	095516
400	885	600	095524
		700	085332
		800	085340
		900	085359
		1000	085367
		150	095540
		200	095559
		250	095567
		300	095575
		350	095583
		400	095591
500	095605		
600	095613		
700	085375		
800	085383		

Maßangaben in mm / Änderungen vorbehalten · Dimensions in mm / We reserve the right to make modifications · Dimensions en mm / Sous réserve de changements
08/04

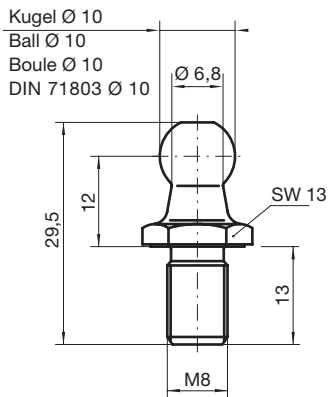


A Hub Stroke Course	B Ausgesch. Länge Extended length Longueur sortie	F ₁ - [N]	Bestell-Nr. Ref.-No. Réf.-No.
95	285	900	084832
		1000	084840
		1150	094986
145	385	900	084875
		1000	084883
		1150	094994
195	485	900	084913
		1000	084921
		1150	095001
245	585	900	084964
		1000	084972
		1150	095028
295	685	150	095036
		200	095044
		250	095052
		300	095060
		350	095079
		400	095087
		500	095095
		600	095109
		700	084980
		800	084999
		900	085014
		1000	085022
		1150	097306

A Hub Stroke Course	B Ausgesch. Länge Extended length Longueur sortie	F ₁ - [N]	Bestell-Nr. Ref.-No. Réf.-No.
345	785	150	095117
		200	095125
		250	095133
		300	095141
		350	095176
		400	095168
		500	095184
		600	095192
		700	085030
		800	085049
395	885	900	085057
		1000	085065
		150	095214
		200	095222
		250	095230
		300	095249
		350	095257
		400	095265
		500	095273
		600	095281
700	085073		
800	086401		

Maßangaben in mm / Änderungen vorbehalten · Dimensions in mm / We reserve the right to make modifications · Dimensions en mm / Sous réserve de changements
08/04

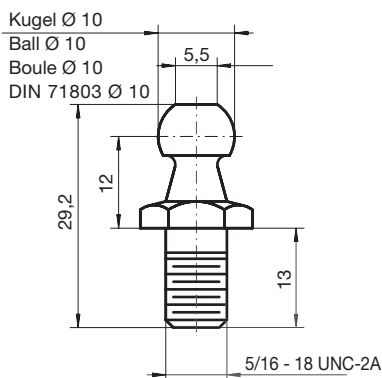
Zubehör
Accessories
Accessoires



Kugelzapfen / Ball stud / Rotule

Gewinde Thread Filetage	Gewindelänge Thread length Longueur du filetage	Ø-Hals Ø-Neck	Schlüsselweite Spanner width	Bestell-Nr. Ref.-No.
		Ø-Cou	largeur de clé	Réf.-No.
M8	13	6,8	13	022721

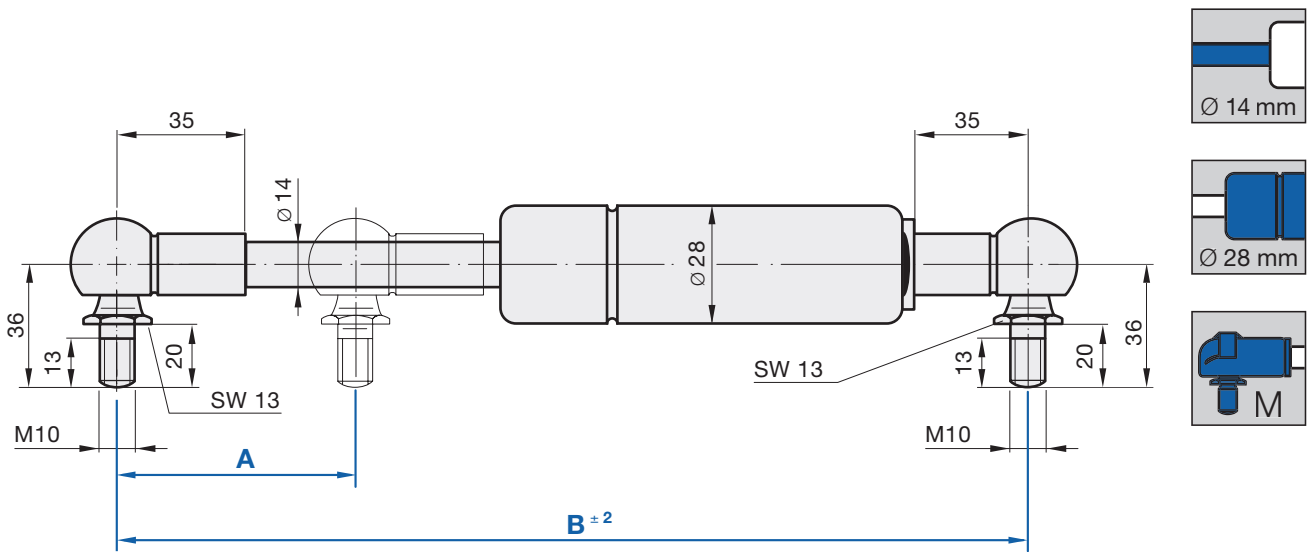
Oberfläche	Verzinkt / gelb chromatiert
Surface	Zinc plated / yellow chromated
Surface	Zinguée / Chromatée jaune



Kugelzapfen / Ball stud / Rotule

Gewinde Thread Filetage	Gewindelänge Thread length Longueur du filetage	Ø-Hals Ø-Neck	Schlüsselweite Spanner width	Bestell-Nr. Ref.-No.
		Ø-Cou	largeur de clé	Réf.-No.
5/16-18 UNC-2A	13	5,5	1/2 Inch	4565BD

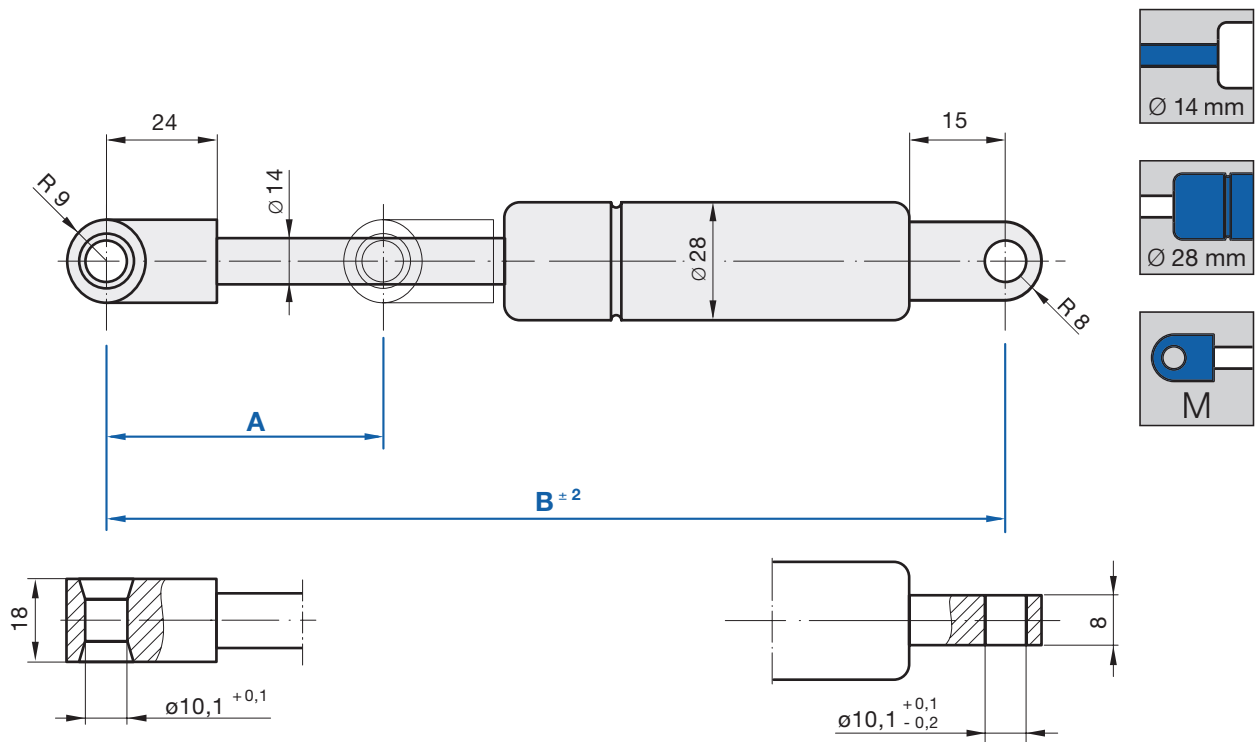
Oberfläche	Verzinkt / klar chromatiert
Surface	Zinc plated / clear chromated
Surface	Zinguée / Chromatée claire



A Hub Stroke Course	B Ausgesch. Länge Extended length Longueur sortie	F ₁ - [N]	Bestell-Nr. Ref.-No. Réf.-No.
100	335,5	1300	2029LS
		1500	2357LQ
		1700	2358LL
		1900	2359LG
		2100	2361LN
150	435,5	1300	2033LP
		1500	2362LI
		1700	2363LD
		1900	2364LZ
		2100	2365LU
200	535,5	1300	2036LA
		1500	2366LP
		1700	2367LK
		1900	2368LF
		2100	2369LA
250	635,5	1300	2075LI
		1500	2371LH
		1700	2372LC
		1900	2373LY
		2100	2374LT
300	735,5	1300	2078LU
		1500	2375LO
		1700	2376LJ
		1900	2377LE
		2100	2379LV

A Hub Stroke Course	B Ausgesch. Länge Extended length Longueur sortie	F ₁ - [N]	Bestell-Nr. Ref.-No. Réf.-No.
350	835,5	1300	2082LR
		1500	2381LB
		1700	2382LX
		1900	2383LS
		2100	2384LN
		2100	2384LN
400	935,5	1300	2085LC
		1500	2385LI
		1700	2386LD
		1900	2387LZ
		2100	2388LU
500	1135,5	500	2088LO
		600	2389LP
		700	2391LW
		800	2392LR
		900	2393LM
		1000	2394LH
		1100	2395LC
		1300	2396LY
		1500	2397LT
		1700	2398LO

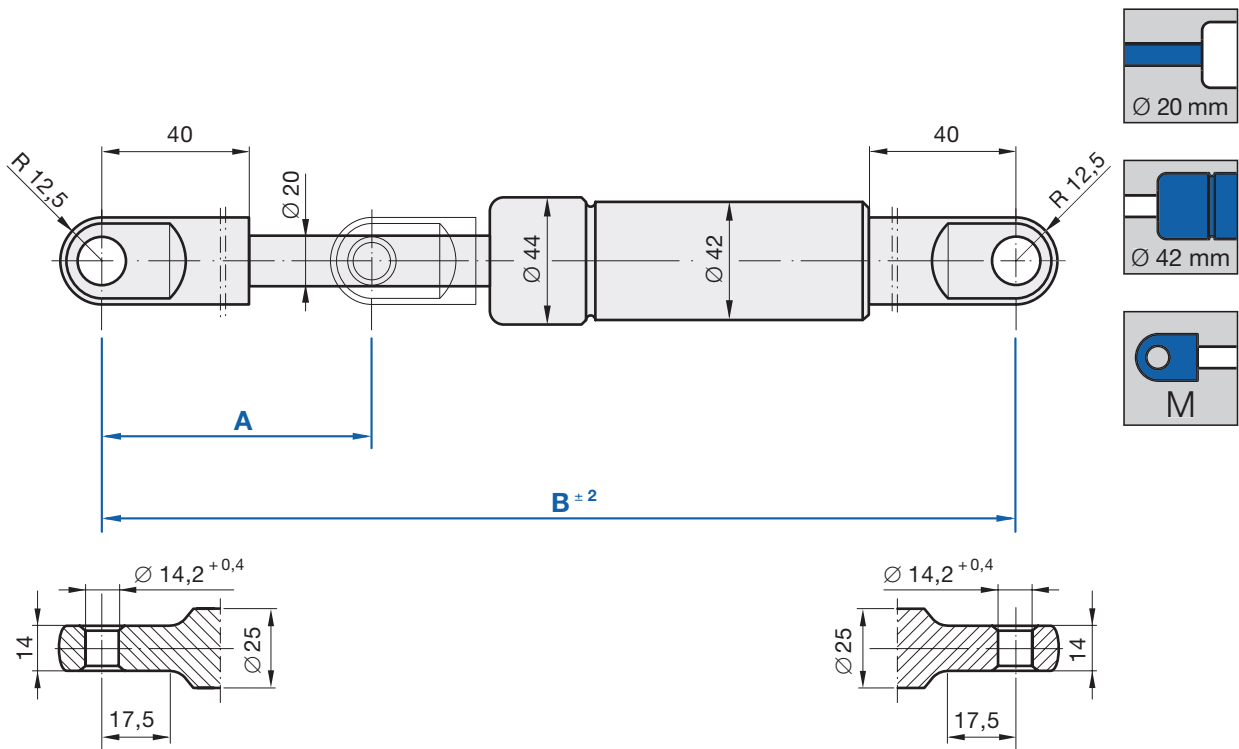
Maßangaben in mm / Änderungen vorbehalten · Dimensions in mm / We reserve the right to make modifications · Dimensions en mm / Sous réserve de changements
08/04



A Hub Stroke Course	B Ausgesch. Länge Extended length Longueur sortie	F ₁ - [N]	Bestell-Nr. Ref.-No. Réf.-No.
100	302	1300	1847LW
		1500	2038LR
		1700	2039LM
		1900	2041LT
		2100	2042LO
150	402	1300	1851LT
		1500	2043LJ
		1700	2044LE
		1900	2046LV
		2100	2047LQ
200	502	1300	1854LE
		1500	2048LL
		1700	2049LG
		1900	2051LN
		2100	2052LI
250	602	1300	1858LL
		1500	2055LU
		1700	2056LP
		1900	2057LK
		2100	2058LF
300	702	1300	1862LI
		1500	2059LA
		1700	2061LH
		1900	2062LC
		2100	2063LY

A Hub Stroke Course	B Ausgesch. Länge Extended length Longueur sortie	F ₁ - [N]	Bestell-Nr. Ref.-No. Réf.-No.
350	802	1300	1865LU
		1500	2064LT
		1700	2065LO
		1900	2066LJ
		2100	2067LE
400	902	1300	1868LF
		1500	2069LV
		1700	2071LB
		1900	2072LX
		2100	2073LS
500	1102	500	1872LC
		600	2108LB
		700	2109LX
		800	2111LD
		900	2112LZ
		1000	2113LU
		1100	2114LP
		1300	2115LK
1500	2116LF		
1700	2117LA		
1900	2118LW		

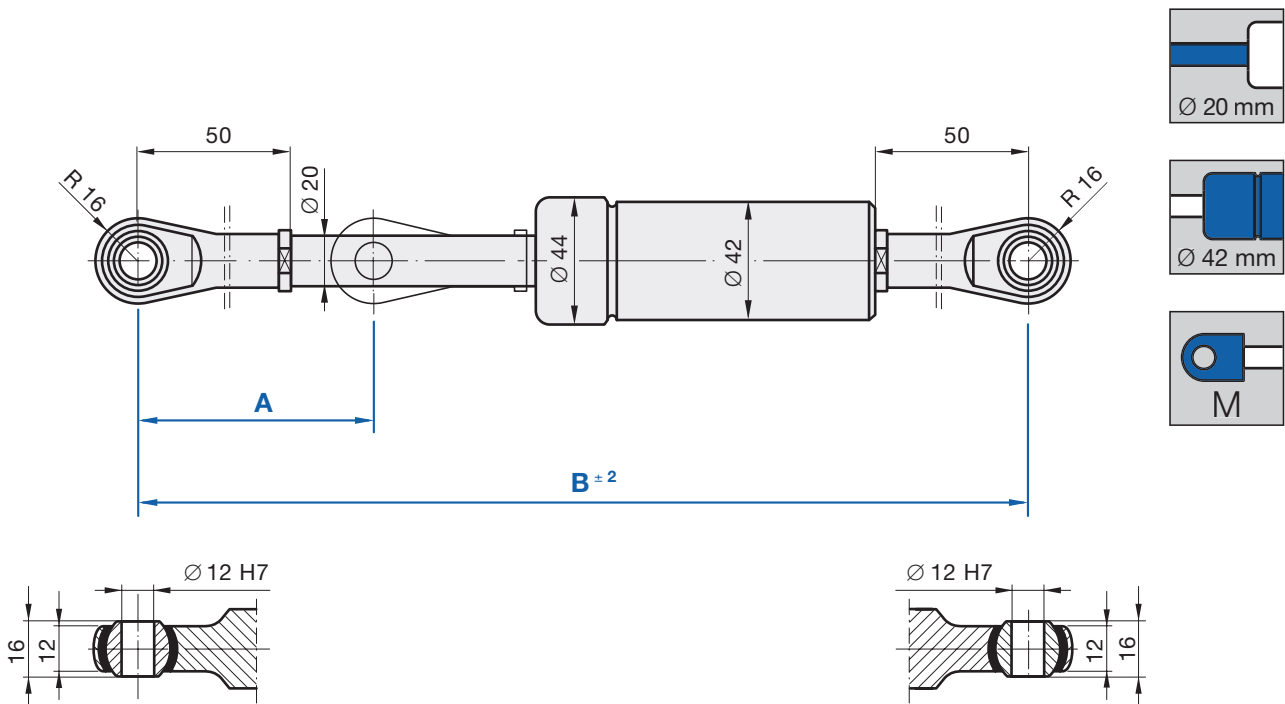
Maßangaben in mm / Änderungen vorbehalten · Dimensions in mm / We reserve the right to make modifications · Dimensions en mm / Sous réserve de changements
08/04



A Hub Stroke Course	B Ausgesch. Länge Extended length Longueur sortie	F ₁ - [N]	Bestell-Nr. Ref.-No. Réf.-No.
150	500	2400	095974
		2800	095982
		3200	207519
		3600	207527
		4000	155624
		4600	207535
200	600	5200	207543
		2400	086657
		2800	086665
		3200	207462
		3600	207470
		4000	207489
250	700	4600	207497
		5200	207500
		2400	086738
		2800	086746
		3200	207551
		3600	207578
300	800	4000	207586
		4600	207594
		5200	207608
		2400	086789
		2800	086800
		3200	207616
		3600	207624

A Hub Stroke Course	B Ausgesch. Länge Extended length Longueur sortie	F ₁ - [N]	Bestell-Nr. Ref.-No. Réf.-No.
300	800	4000	207632
		4600	207640
		5200	207659
350	900	2400	096083
		2800	096091
		3200	207667
		3600	207675
		4000	207683
		4600	207691
400	1000	5200	207705
		2400	086924
		2800	086932
		3200	207713
500	1200	3600	207721
		4000	207748
		4600	207756
		5200	207764
		2400	086983
		2800	086991
		3200	207772
		3600	207780
		4000	207799
		4600	207802
		5200	207810

Maßangaben in mm / Änderungen vorbehalten · Dimensions in mm / We reserve the right to make modifications · Dimensions en mm / Sous réserve de changements
08/04

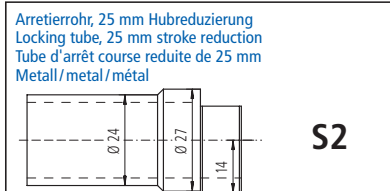
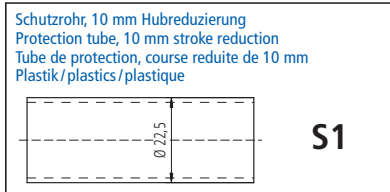
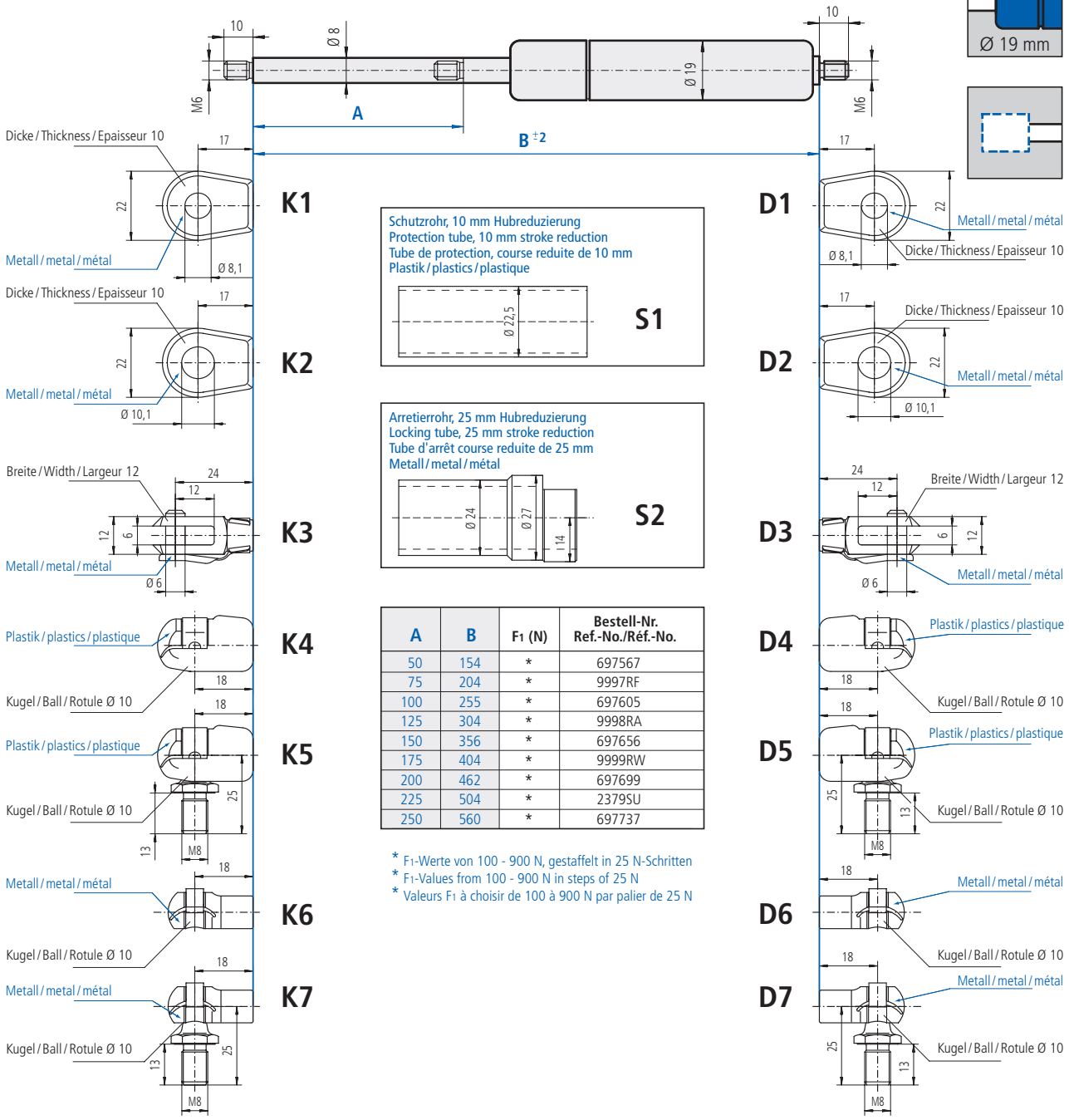
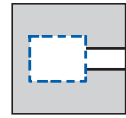
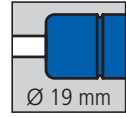
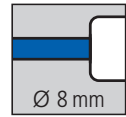


A Hub Stroke Course	B Ausgesch. Länge Extended length Longueur sortie	F ₁ - [N]	Bestell-Nr. Ref.-No. Réf.-No.
150	520	2400	087041
		2800	087068
		3200	207829
		3600	207837
		4000	207845
		4600	207853
200	620	5200	207861
		2400	087114
		2800	087122
		3200	207888
		3600	207896
		4000	207918
250	720	4600	207926
		5200	207934
		2400	087173
		2800	087181
		3200	207942
		3600	207950
300	820	4000	207969
		4600	207977
		5200	207985
		2400	087254
		2800	087262
		3200	207993
		3600	208000

A Hub Stroke Course	B Ausgesch. Länge Extended length Longueur sortie	F ₁ - [N]	Bestell-Nr. Ref.-No. Réf.-No.
300	820	4000	208019
		4600	208027
		5200	208035
350	920	2400	087319
		2800	087327
		3200	208043
		3600	208051
		4000	208078
		4600	208086
400	1020	5200	208094
		2400	087386
		2800	087394
		3200	208108
500	1220	3600	208116
		4000	208124
		4600	208132
		5200	208140
		2400	087440
		2800	087459
		3200	208159
		3600	208167
		4000	208175
		4600	208183
		5200	208191

Maßangaben in mm / Änderungen vorbehalten · Dimensions in mm / We reserve the right to make modifications · Dimensions en mm / Sous réserve de changements
08/04

Gasfeder-Ergänzungsprogramm 8/19
Gas spring assembly programme 8/19
Programme modulaire pour ressorts à gaz 8/19



A	B	F ₁ (N)	Bestell-Nr. Ref.-No./Réf.-No.
50	154	*	697567
75	204	*	9997RF
100	255	*	697605
125	304	*	9998RA
150	356	*	697656
175	404	*	9999RW
200	462	*	697699
225	504	*	2379SU
250	560	*	697737

* F₁-Werte von 100 - 900 N, gestaffelt in 25 N-Schritten
 * F₁-Values from 100 - 900 N in steps of 25 N
 * Valeurs F₁ à choisir de 100 à 900 N par palier de 25 N

Bestell-Beispiel / Ordering example / Exemple de commande

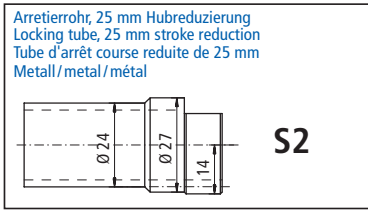
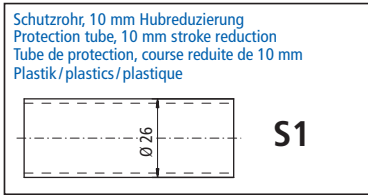
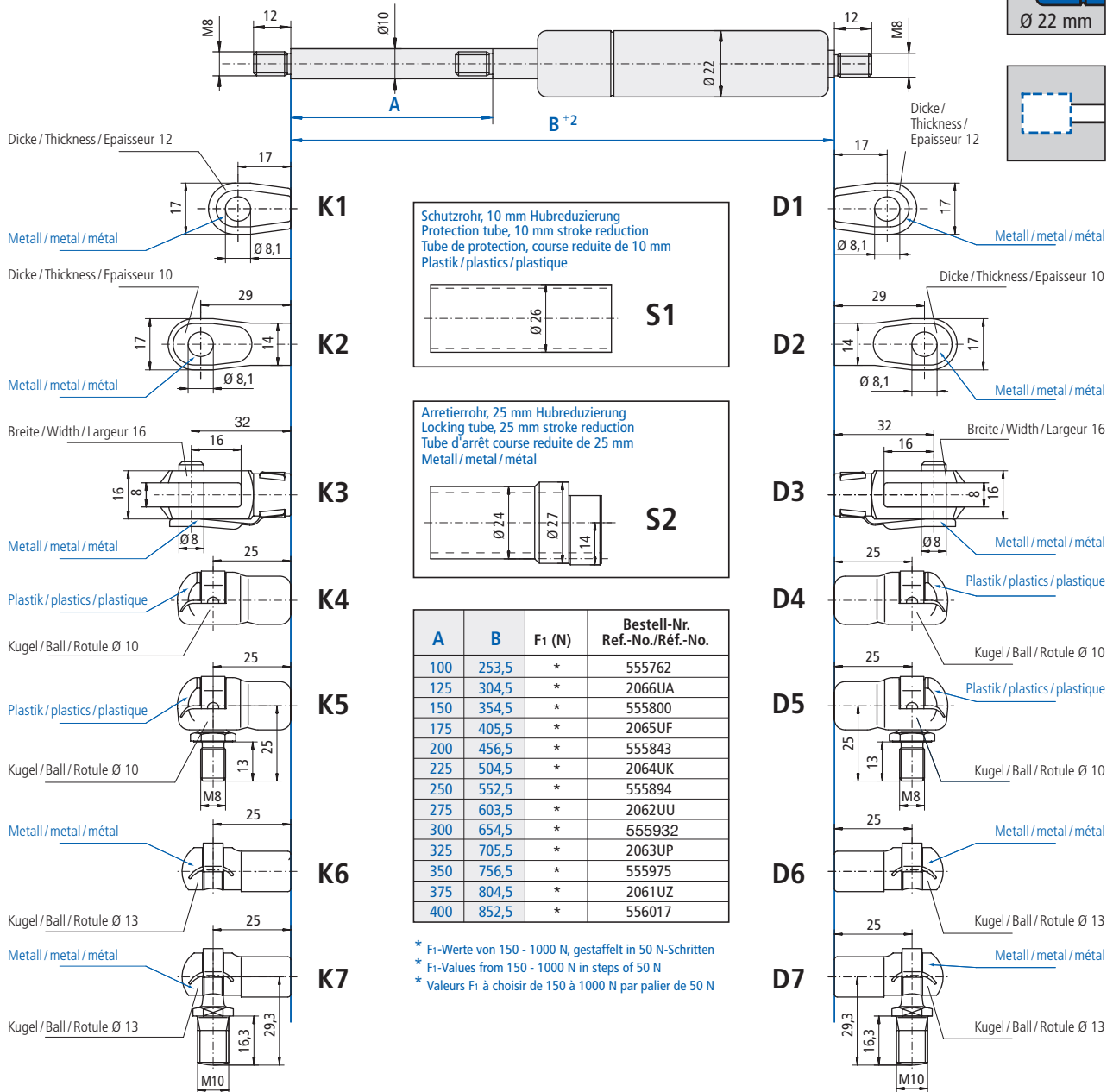
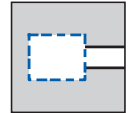
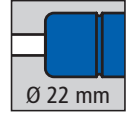
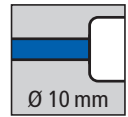
123456 / 0350N / K2 / D1 / S1

Bestell-Nr. Ref.-No. Ref.-No.	F₁	Kolbenstangen-Anschluss Piston rod end fitting Attache côté tige	Druckrohr-Anschluss Pressure tube end fitting Attache côté tube	Schutzrohr Protection tube Tube de protection
-------------------------------------	----------------------	--	---	---

Montage nach STAB-Spec.10005630 / Installation according to STAB-Spec.10005630 / Montage suivant STAB-Spec.10005630

Maßangaben in mm / Änderungen vorbehalten · Dimensions in mm / We reserve the right to make modifications · Dimensions en mm / Sous réserve de changements 08/04

Gasfeder-Ergänzungsprogramm 10/22
Gas spring assembly programme 10/22
Programme modulaire pour ressorts à gaz 10/22



A	B	F1 (N)	Bestell-Nr. Ref.-No./Réf.-No.
100	253,5	*	555762
125	304,5	*	2066UA
150	354,5	*	555800
175	405,5	*	2065UF
200	456,5	*	555843
225	504,5	*	2064UK
250	552,5	*	555894
275	603,5	*	2062UU
300	654,5	*	555932
325	705,5	*	2063UP
350	756,5	*	555975
375	804,5	*	2061UZ
400	852,5	*	556017

* F1-Werte von 150 - 1000 N, gestaffelt in 50 N-Schritten
 * F1-Values from 150 - 1000 N in steps of 50 N
 * Valeurs F1 à choisir de 150 à 1000 N par palier de 50 N

Bestell-Beispiel / Ordering example / Exemple de commande

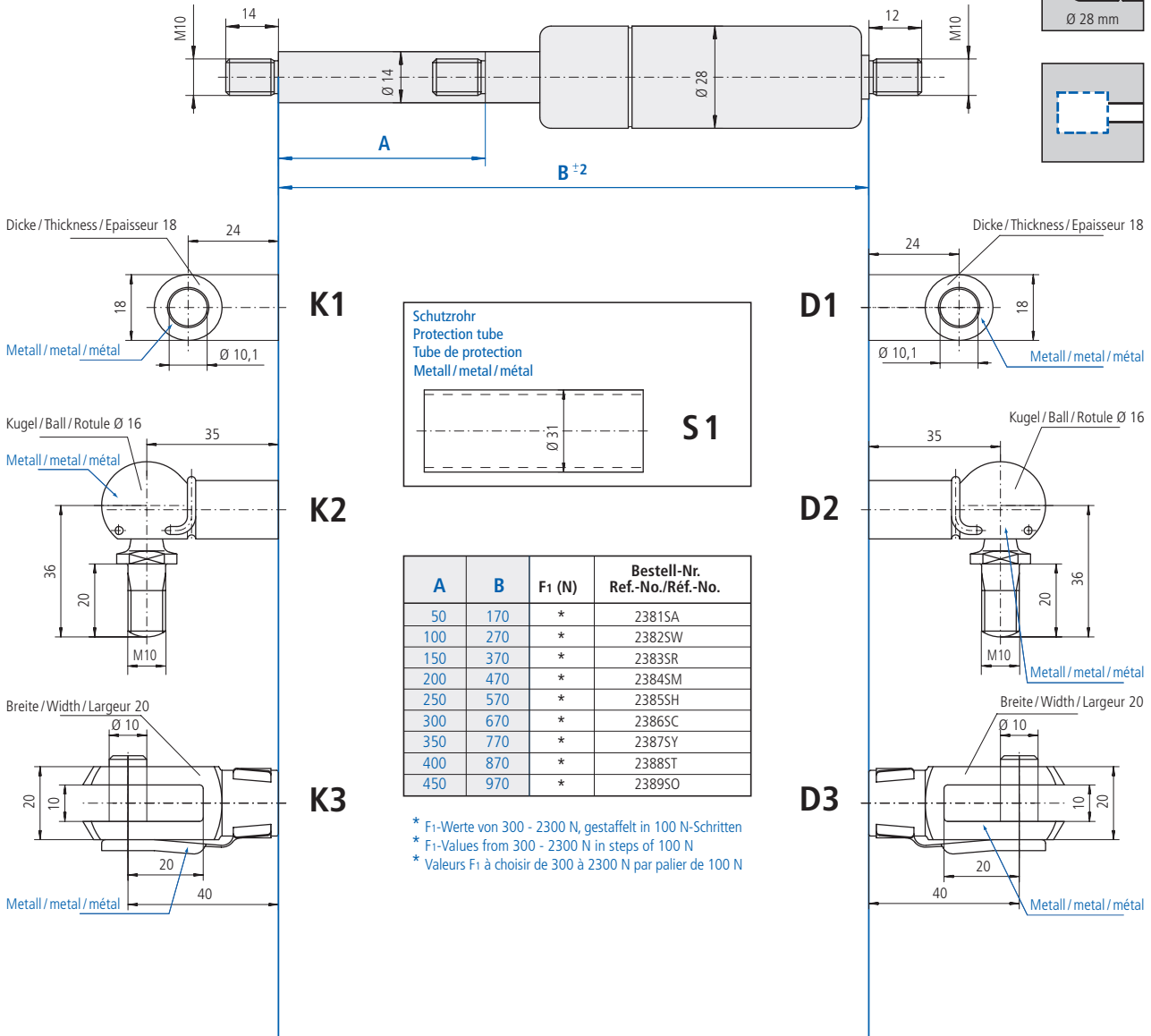
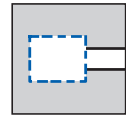
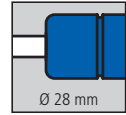
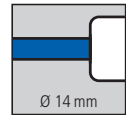
123456 / 0350N / K2 / D1 / S1

Bestell-Nr. Ref.-No. Réf.-No.	F1	Kolbenstangen-Anschluss Piston rod end fitting Attache côté tige	Druckrohr-Anschluss Pressure tube end fitting Attache côté tube	Schutzrohr Protection tube Tube de protection
-------------------------------------	----	--	---	---

Montage nach STAB-Spec.10005625 / Installation according to STAB-Spec.10005625 / Montage suivant STAB-Spec.10005625

Maßangaben in mm / Änderungen vorbehalten · Dimensions in mm / We reserve the right to make modifications · Dimensions en mm / Sous réserve de changements 08/04

Gasfeder-Ergänzungsprogramm 14/28
Gas spring assembly programme 14/28
Programme modulaire pour ressorts à gaz 14/28



Bestell-Beispiel / Ordering example / Exemple de commande

123456 / 0350N / K2 / D1 / S1

Bestell-Nr. Ref.-No. Réf.-No.	F ₁	Kolbenstangen-Anschluss Piston rod end fitting Attache côté tige	Druckrohr-Anschluss Pressure tube end fitting Attache côté tube	Schutzrohr Protection tube Tube de protection
-------------------------------------	----------------	--	---	---

Montage nach STAB-Spec.10021385 / Installation according to STAB-Spec.10021385 / Montage suivant STAB-Spec.10021385

Maßangaben in mm / Änderungen vorbehalten · Dimensions in mm / We reserve the right to make modifications · Dimensions en mm / Sous réserve de changements 08/04

Notizen / Notes / Notes

